

ORDENANZA MPAL. DE PROTECCIÓN DEL MEDIO AMBIENTE URBANO CONTRA LA EMISIÓN DE RUIDOS Y VIBRACIONES

TITULO I

DISPOSICIONES GENERALES

ARTICULO 1. OBJETO DE LA ORDENANZA .

La presente Ordenanza tiene por objeto regular las conductas de los particulares y de la Administración municipal, para la protección del medio ambiente urbano frente a ruidos y vibraciones que impliquen molestia grave, riesgo o daño o para las personas o bienes de cualquier naturaleza, en el término municipal de Córdoba.

ARTICULO 2. ÁMBITO DE APLICACIÓN .

Quedan sometidas a las prescripciones establecidas en esta Ordenanza, de observancia obligatoria dentro del término municipal de Córdoba, todas las actividades, instalaciones, medios de transporte, máquinas y, en general, cualquier dispositivo o actuación pública o privada, que no estando sujeto a evaluación de impacto ambiental o informe ambiental, de conformidad con el Artículo 8 de la Ley 7/1994 de 18 de Mayo de Protección Ambiental de Andalucía, sean susceptibles de producir ruidos o vibraciones que impliquen molestia grave, riesgo o daño para las personas o bienes de cualquier naturaleza.

ARTICULO 3. COMPETENCIA ADMINISTRATIVA .

1. Dentro del ámbito de aplicación de esta Ordenanza, corresponde al Ayuntamiento velar por el cumplimiento de la misma, ejerciendo la potestad sancionadora, la vigilancia y control de su aplicación, así como la adopción de las medidas cautelares legalmente establecidas.
2. El Ayuntamiento podrá exigir, de oficio o a instancia de parte, la adopción de las medidas correctoras necesarias, señalando limitaciones, ordenar cuantas inspecciones sean precisas y aplicar las sanciones correspondientes en caso de incumplirse lo ordenado.
3. Los titulares, promotores o encargados de las fuentes de ruido o vibraciones facilitaran a los Inspectores Municipales el acceso a sus instalaciones y dispondrán su funcionamiento a las distintas velocidades, cargas o marchas que les sean indicadas por dichos Inspectores, pudiendo estar presentes durante el proceso operativo.

ARTICULO 4. MEDIDAS PREVENTIVAS .

En los proyectos de actividades industriales, comerciales y de servicios afectadas por las prescripciones de esta Ordenanza, se acompañará un estudio justificativo de las medidas correctoras de ruidos y/o vibraciones, con las hipótesis de cálculo adoptadas, aplicando las recomendaciones de la Norma Básica de la Edificación NBE-CA-88, y de la presente Ordenanza.

ARTICULO 5. ACCIÓN PÚBLICA.

1. Toda persona física o jurídica podrá denunciar ante el Ayuntamiento cualquier actuación pública o privada de las enumeradas en el Artículo 2 que, incumpliendo las normas de protección acústica y vibraciones establecidas en la presente Ordenanza, implique molestia grave, riesgo o daño para las personas o bienes de cualquier naturaleza
2. De resultar temerariamente injustificada la denuncia, será de cargo del denunciante los gastos que originen las actuaciones administrativas

ARTICULO 6. EQUIPO DE MEDIDAS DE RUIDO. SONOMETRO.

1. Se utilizarán para la medida de ruidos, sonómetros que cumplan los requisitos establecidos por la Norma UNE 20.464/90 o la Norma CEI-651, tipo 1, o en cualquier norma que las modifique o sustituya.
2. Al inicio y final de cada medición acústica, se efectuará una comprobación del sonómetro utilizado mediante un calibrador sonoro apropiado para el mismo. Esta circunstancia quedará recogida en el informe de medición, con su número de serie correspondiente, marca y modelo

TITULO II

LÍMITES MÁXIMOS DE RUIDOS Y VIBRACIONES

EN EL MEDIO AMBIENTE URBANO

ARTICULO 7. NIVELES MÁXIMOS DE EMISIÓN DE RUIDOS.

1. Las actividades, instalaciones o actuaciones ruidosas no podrán emitir al exterior, con exclusión del ruido de fondo (tráfico o fuente ruidosa natural), un Nivel de Emisión al Exterior (N.E.E.) superior a los expresados en la Tabla nº 1 de la presente Ordenanza, éste será considerado como valor de máxima emisión al exterior.

Tabla nº. 1. LÍMITES DE EMISIÓN SONORA

Zonificación	Nivel Max. (dBA)	
	Día (7-23)	Noche (23-7)
Zona de equipamiento sanitario	60	50
Zona con residencia, servicios terciarios, no comerciales o equipamientos no sanitarios	65	55
Zona con actividades comerciales	70	60
Zona con actividad industrial o servicio urbano, excepto servicios de administración	75	70

2. Cuando el ruido de fondo (nivel de ruido con la actividad ruidosa parada) en la zona de consideración sea superior a los valores de N.E.E. expresados en la Tabla nº 1 de la presente Ordenanza, éste será considerado como valor de máxima emisión al exterior.

3. En aquellos casos en que la zona de ubicación de la actividad o instalación industrial no corresponda a ninguna de las zonas establecidas en la Tabla nº 1 de la presente Ordenanza, se aplicará la más próxima por razones de analogía funcional o equivalente necesidad de protección respecto del ruido

4. Nivel de Emisión al Exterior N.E.E. es el nivel de ruido medido en el exterior del recinto donde está ubicado el foco ruidoso, que es alcanzado o sobrepasado el 10% del tiempo de medición (L_{10}), medido durante un tiempo mínimo de 15 minutos, habiéndose corregido el ruido de fondo.

ARTICULO 8. NIVELES MÁXIMOS DE INMISIÓN DE RUIDO POR ZONAS Y LOCALES.

1. En el interior de los locales de una edificación, el Nivel Acústico de Evaluación (N.A.E.), expresado en dBA, no deberá sobrepasar, como consecuencia de la actividad, instalación o actuación ruidosa, en función de la zonificación, tipo de local y horario, a excepción de los ruidos procedentes del ambiente exterior (ruido de fondo debido al tráfico o fuente ruidosa natural), los valores indicados en la Tabla 2 de la presente Ordenanza

Tabla nº 2. LIMITES DE INMISIÓN SONORA

ZONIFICACION TIPO DE LOCAL		Niveles Límites (dBA)	
		DIA (7-23)	NOCHE (23-7)
Equipamientos	Sanitario y bienestar social	30	25
	Cultural y religioso	30	30
	Educativo	40	30
	Para ocio	40	40
Serv. terciarios	Hospedaje	40	30
	Oficinas	45	35
	Comercio	55	45

Residencial excepto	Piezas habitables, Cocinas y cuarto de baño	35	30
	Pasillos, aseos y cocinas	40	35
	Zonas de acceso común	50	40

2. Cuando el ruido de fondo (nivel de ruido con la actividad ruidosa parada) en la zona de consideración, sea superior a los valores del N.A.E. expresados en la Tabla nº 2 de la presente Ordenanza, éste será considerado como valor máximo del N.A.E.

3. Nivel Acústico de Evaluación N.A.E. es un parámetro que trata de evaluar las molestias producidas en el interior de los locales por ruidos fluctuantes procedentes de instalaciones o actividades ruidosas

Su relación con el nivel equivalente (Leq) se establece mediante:

$$\text{N.A.E.} = \text{Leq} + \text{P}$$

Determinándose los valores de P mediante la siguiente tabla:

L90	p
<_ 24	3
25	2
26	1
> _27	0

4. En periodo estival el horario comprendido entre las 15 y las 17 horas será considerado a efectos de niveles de inmisión de ruidos como horario nocturno.

ARTICULO 9. NIVELES DE VIBRACIONES TOLERABLES.

1. Ningún equipo o instalación podrá transmitir a los elementos sólidos que componen la compartimentación del recinto receptor, niveles de vibraciones superiores a los señalados en la Tabla nº 3 y Gráfico nº 1 de la presente Ordenanza:

Tabla nº 3. LÍMITES DE INMISIÓN POR VIBRACIONES

Uso del recinto afectado	Periodo	Curva base
Sanitario	Diurno	1
	Nocturno	1
Residencial	Diurno	2
	Nocturno	1,4
Oficinas	Diurno	4
	Nocturno	4
Almacén y Comercial	Diurno	8
	Nocturno	8

2. No se permite ninguna vibración que sea detectable sin instrumentos de medida en los lugares que se efectúe la comprobación.

TITULO III.

NORMAS PARA LA PREVENCIÓN DE LOS RUIDOS Y LAS VIBRACIONES EN EL MEDIO URBANO .**CAPITULO 1º. Criterios generales de prevención urbana****ARTICULO 10. CRITERIOS PREVENTIVOS DE PLANEAMIENTO**

1. En los trabajos de Planeamiento Urbano y de Organización de todo tipo de actividades y servicios, al objeto de hacer efectivos los criterios que a continuación se expresan, deberá contemplarse su incidencia en cuanto a ruidos y vibraciones, conjuntamente con los otros factores a considerar para que las soluciones o planificaciones adoptadas proporcionen el nivel más elevado de calidad de vida.

2. En particular, lo que dispone el párrafo anterior será de aplicación, entre otros, en los casos siguientes:

- a) La organización del tráfico en general.
- b) Los transportes colectivos urbanos.
- c) La recogida de basuras.
- d) Ubicación de centros docentes, sanitarios y lugares de residencia colectiva, ya que o bien pueden producir ruidos molestos a los demás vecinos o, en otros casos, necesitar, para realizar sus finalidades, establecerse en un ambiente silencioso.
- e) En la concesión de licencias de obras, instalaciones y actividades en general.
- f) Planificación y proyecto de las vías de circulación con sus elementos de aislamiento y amortiguación acústica, tales como pavimentos porosos, distancia a edificaciones, arbolado, defensas acústicas por muros aislantes-absorbentes, especialmente en vías elevadas y semielevadas, etc.
- g) Planificación de actividades al aire libre que puedan generar ambientes ruidosos en zonas colindantes.
- h) Delimitación de suelo industrial separado del residencial por zonas verdes u otras franjas de absorción acústica.

CAPITULO 2º. Condiciones acústicas de los edificios en general.**ARTICULO 11. ÁMBITO DE APLICACIÓN.**

A los efectos de esta Ordenanza, se consideran sometidos a las prescripciones del presente capítulo los edificios destinados a cualquiera de los siguientes usos:

- Residencial privado, como viviendas o apartamentos
- Residencial público, como hoteles o asilos
- Administrativo y de oficinas, como edificios para la administración pública o privada
- Sanitario, como hospitales, clínicas o sanatorios
- Docente, como escuelas, institutos y universidades

En edificios de varios usos las prescripciones establecidas serán de aplicación para cada una de ellos por separado, debiendo mantenerse la imposición más exigente de las que le correspondan en los elementos constructivos comunes.

El proyectista podrá adoptar, bajo su responsabilidad, procedimientos y soluciones distintas a los establecidos, que deberá justificar en el proyecto de ejecución en virtud de las condiciones singulares del edificio

ARTICULO 12. EDIFICIOS DE NUEVA CONSTRUCCIÓN .

1. Las condiciones acústicas exigibles a los diversos elementos constructivos que componen la edificación serán las determinadas en el Capítulo III de la Norma Básica de Edificación sobre Condiciones Acústicas en los Edificios (NBE- CA.88) o normativas sectoriales que la desarrollen o modifiquen, las normas del P.G.O.U., así como las modificaciones que en el futuro

se introduzcan y otras normativas que se establezcan respecto al aislamiento de edificaciones.

2. Los aparatos elevadores, las instalaciones de acondicionamiento de aire y sus torres de refrigeración, la distribución y evacuación de aguas, la transformación de energía eléctrica y demás servicios del edificio serán instalados con las precauciones de ubicación y aislamiento que garanticen un nivel de transmisión sonora hacia el interior de la edificación o a los edificios vecinos no superior a los límites máximos citados en los artículos 7 y 8 de esta Ordenanza.

**CAPÍTULO 3º. Prescripciones técnicas que deben observar los
proyectos de actividades e instalaciones productoras de
ruidos y vibraciones.**

Sección 1ª. Prescripciones técnicas generales

ARTICULO 13. PRESCRIPCIONES TÉCNICAS QUE DEBEN OBSERVAR LOS PROYECTOS DE ACTIVIDADES E INSTALACIONES PRODUCTORAS DE RUIDOS Y VIBRACIONES .

En los edificios de uso mixto de viviendas y otras actividades y en locales lindantes con edificios de vivienda se adoptarán las medidas preventivas en la concepción, diseño y montaje de amortiguadores de vibración, sistemas de reducción de ruidos de impacto, tuberías, conductos de aire y transporte interior

Artículo 14. Medidas relativas a juntas y dispositivos elásticos

1. Las conexiones de los equipos de ventilación forzada y climatización, así como de otras máquinas, a conductos rígidos y tuberías hidráulicas, se realizarán siempre mediante juntas y dispositivos elásticos
2. Se prohíbe la instalación de conductos entre el aislamiento acústico específico de techo y la planta superior o entre los elementos de una doble pared, así como la utilización de estas cámaras acústicas como plenum de impulsión o retorno de aire acondicionado.

Artículo 15. Medidas relativas a las máquinas e instalaciones que afecten a viviendas.

1. No podrá instalarse ninguna máquina u órgano en movimiento, de cualquier instalación, en/o sobre paredes, techos, forjados u otros elementos estructurales de las edificaciones, salvo casos excepcionales en los que se justifique que no se produce molestia alguna al vecindario, o instalen los correspondientes elementos correctores, o que el alejamiento o aislamiento de la actividad respecto a viviendas sea suficiente.
2. Todas las máquinas e instalaciones de actividades situadas en edificios de viviendas y lindantes a las mismas, se instalarán sin anclajes ni apoyos directos al suelo, interponiendo los amortiguadores y otro tipo de elementos adecuados como bancadas con peso de 1,5 a 2,5 veces el de la máquina, si fuera preciso.
3. Se prohíbe la instalación de máquinas fijas en sobre piso, entreplantas, voladizos y similares, salvo escaleras mecánicas, cuya potencia sea superior a 2 CV, sin exceder además, de la suma total de 6 CV.
4. En ningún caso se podrán anclar ni apoyar rigidamente máquinas en paredes ni pilares. Todas las máquinas con órganos móviles se situarán de forma que sus partes más salientes, al final de la carrera de desplazamiento, queden a una distancia mínima de 0.70 m. de los muros perimetrales, debiendo elevarse a 1 m. esta distancia cuando se trate de elementos medianeros, y a 0.50 m. del forjado superior.

ARTICULO 16. RUIDO ESTRUCTURAL Y TRANSMISIÓN DE VIBRACIONES .

1. En aquellas instalaciones y maquinarias que puedan generar transmisión de vibraciones y ruidos a los elementos rígidos que las soporten y/o a las conexiones de su servicio, deberán proyectarse unos sistemas de corrección especificándose los sistemas seleccionados, así como los cálculos que justifiquen la viabilidad técnica de la solución propuesta, conforme a los niveles exigidos en el Reglamento de la Calidad del Aire de la Junta de Andalucía (Decreto 74/1996 de 20 de Febrero)

2. Para corregir la transmisión de vibraciones deberán tenerse en cuenta las siguientes reglas:

- a) Todo elemento con órganos móviles se mantendrá en perfecto estado de conservación, principalmente en lo que se refiere a su equilibrio dinámico y estático, así como la suavidad de marcha de sus cojinetes y caminos de rodadura.

b) Las máquinas de arranque violento, las que trabajen por golpes o choques bruscos y las dotadas de órganos con movimiento alternativo, deberán estar ancladas en bancadas independientes, sobre el suelo firme y aisladas de la estructura de la edificación y del suelo del local por medio de materiales absorbentes de la vibración.

c) Los conductos rígidos por los que circulen fluidos líquidos o gaseosos en forma forzada, conectados directamente con máquinas que tengan órganos en movimiento, dispondrán de dispositivos de separación que impidan la transmisión de las vibraciones generadas en tales máquinas. Las bridas o soportes de conductos tendrán elementos antivibratorios. Las aberturas de los muros para el paso de las conducciones se rellenarán con materiales absorbentes de la vibración.

Sección 2ª. Elaboración de estudio acústico

ARTICULO 17. DEBER DE PRESENTACIÓN DE ESTUDIO ACÚSTICO .

1. Los proyectos de actividades e instalaciones productoras de ruidos y vibraciones a que se refiere esta Ordenanza, así como sus posibles modificaciones ulteriores, requerirán para su autorización la presentación de un Estudio Acústico, comprensivo de Memoria y Planos.

2. La Memoria describirá la actividad en general, con indicación especial del horario de funcionamiento previsto, así como de las instalaciones generadoras de ruido, de acuerdo con lo establecido en los Artículos siguientes de este Sección

3. Junto con la Memoria se acompañará los Planos de los detalles constructivos proyectados

Artículo 18. Descripción de la actividad e instalaciones

La Memoria comprenderá las siguientes determinaciones:

a) Identificación de las fuentes de ruido, con estimación de sus niveles de potencia sonora, o bien de los niveles de presión sonora a 1 m.

b) Ubicación de las fuentes de ruido

c) Valoración de los aislamientos acústicos de los cerramientos existentes en el estado inicial, previos a la instalación de acciones correctoras

d) Estimación del grado de afección sonora en el receptor, partiendo de las fuentes sonoras a instalar, las condiciones iniciales de aislamiento acústico o la distancia de la fuente sonora hasta el receptor.

e) Definición de las acciones propuestas con determinaciones numéricas técnicas de la viabilidad de las soluciones adoptadas

f) En aquellos casos de control de vibraciones se actuará de igual forma a la descrita anteriormente, definiendo con detalle las condiciones de operatividad de los sistemas de control, tales como deflexiones estáticas, rendimientos, sistemas de suspensión, bloques de inercia, etc.

Artículo 19. Identificación de los focos sonoros y vibratorios

1. La Memoria identificará los focos sonoros y vibratorios, con indicación de los espectros de emisiones si fueran conocidos. Si estos espectros no fuesen conocidos se recurrirá a determinaciones empíricas.

2. Tratándose de pubs o bares con música y discotecas, se utilizarán los espectros básicos de emisión en dB, indicados a continuación, como espectros 1 y 2 respectivamente

Decibelios	63	125	250	500	1K	2K
Espectro 1 (Pubs o Bares con música)	90	90	90	90	90	90
Espectro 2 (Discotecas)	105	105	105	105	105	105

Artículo 20. Estimación del nivel de emisión de los focos sonoros y vibratorios

1. La Memoria estimará el nivel de emisión de los focos sonoros y/o vibratorios en el interior y en el exterior, de conformidad con lo establecido en el Título II de ésta Ordenanza

2. Se habrán de valorar asimismo los ruidos que, por efectos indirectos pueda ocasionar la actividad o instalación en las inmediaciones de su implantación, con objeto de proponer las medidas correctoras adecuadas para evitarlas o disminuirlas. A estos efectos, deberá prestarse especial atención a los siguientes casos:

a) Actividades que generen tráfico elevado de vehículos como almacenes, locales públicos y especialmente actividades previstas en zonas de elevada densidad de población o con calles estrechas, de difícil maniobra y/o con escasos espacios de aparcamiento.

b) Actividades que requieren operaciones de carga o descarga durante horas nocturnas definidas como tales.

3. En los proyectos de actividades o instalaciones a que se refiere esta Ordenanza, situados en zonas residenciales, se exigirá que la Memoria determine los niveles sonoros de emisión a un metro, así como los niveles sonoros de inmisión en el lugar más desfavorable, según las normas vigentes y horario de uso

Artículo 21. Diseño y justificación de medidas correctoras

1. La Memoria diseñará y justificará pormenorizadamente las medidas correctoras, valorando los aislamientos necesarios para que los niveles de emisión e inmisión y la transmisión de vibraciones no sobrepasen los límites admisibles del Título II de esta Normativa y se observen las exigencias de aislamiento acústico previstas en el presente Título de esta Ordenanza.

2. Al objeto de establecer los espectros equivalentes a un valor global en dBA, podrán utilizarse las curvas NC (Noise Criterium), que a continuación se indican:

- 25 dBA equivalente a una curva NC - 15

- 30 dBA equivalente a una curva NC - 20

- 35 dBA equivalente a una curva NC - 25

Los espectros sonoros correspondientes a las curvas NC, se adjuntan en el Anexo V

3. En las instalaciones generadoras de ruidos cuya causa principal sea vehiculación o escape de fluidos (aire, agua, vapor), deberá justificarse el empleo de silenciadores con indicación de sus características técnicas

4. En los proyectos de actividades o instalaciones a que se refiere esta Ordenanza, situadas en zonas residenciales, se exigirá que la Memoria determine la descripción del aislamiento acústico bruto del local en dBA.

Artículo 22. Planos de los detalles constructivos proyectados

1. El estudio Acústico comprenderá además los planos de los detalles constructivos proyectados

2. El contenido de los Planos constará, como mínimo, de los siguientes documentos:

a) Plano de situación de la actividad y/o instalación, en función de la zonificación, locales colindantes y viviendas

b) Plano de situación de los focos sonoros y/o vibratorios

c) Plano-Detalle de las medidas correctoras diseñadas

Sección 3ª. Ejecución técnica de las medidas de prevención acústica

Artículo 23. Técnico competente

Todas las actuaciones descritas en este Capítulo, deberán ser realizadas por técnico competente y visadas, en su caso, por el correspondiente Colegio Profesional, de acuerdo con la normativa aplicable.

Artículo 24. Valoración de resultados de Aislamiento Acústico como requisito previo a la licencia de apertura

1. Una vez ejecutadas las obras e instalaciones correctoras de los ruidos y vibraciones, previamente a la concesión de licencia de apertura, el titular procederá a realizar una valoración práctica de los resultados conseguidos del aislamiento acústico

2. La medida del aislamiento acústico de los elementos constructivos se realizará de acuerdo con lo especificado al respecto en la norma UNE-74-040-84 sobre Medida del Aislamiento Acústico de los Edificios y de los Elementos Constructivos especialmente en su parte cuarta sobre Medida in situ del Aislamiento al Ruido Aéreo entre Locales. Su valoración se llevará a efecto mediante un análisis espectral, al menos en banda de octava, a un ruido rosa emitido en el local objeto del proyecto, determinándose el aislamiento acústico normalizado a ruido rosa en dBA. Posteriormente, se comprobará la idoneidad de dichos aislamientos, respecto a las exigencias de la actividad en cuestión.

En el Anexo IV, se realiza una descripción resumen de la citada Norma UNE -74-040-84-4

En el Anexo VI, se realiza una descripción resumen de la valoración del procedimiento de cálculo del aislamiento acústico normalizado a ruido rosa en dBA.

3. Para valorar el aislamiento acústico de las fachadas se puede utilizar el siguiente procedimiento

a) Emisión de un elevado nivel de ruido rosa en el interior del local, procediéndose a evaluar en base de al L_{90} , este nivel.

b) Evaluar el nivel sonoro en el exterior del local a 1,5 m. de la fachada, en base al L_{90} , durante un tiempo mínimo de 10 minutos, funcionando la fuente emisora de ruido rosa en el interior del local.

c) Evaluar el nivel sonoro en el exterior del local, en el mismo lugar, durante un periodo de tiempo de 10 minutos, sin funcionar la fuente de ruido rosa en el interior, utilizando el L_{90} .

d) Realizar las correcciones del ruido de fondo respecto al ruido receptor en el exterior y determinar por diferencia de niveles el aislamiento global de la fachada.

e) Para considerar que las mediciones son correctas debe existir, al menos, una diferencia de 3 dBA entre el nivel sonoro registrado en el exterior del local y el ruido de fondo en el exterior del local, sin funcionar la fuente sonora en el interior del local

Artículo 25. Certificación de Aislamiento Acústico

1. Efectuada la comprobación del aislamiento acústico realizado, así como las medidas correctoras de ruidos y vibraciones, el técnico competente emitirá un certificado de aislamiento acústico, en el que se justifique analíticamente la adecuación de la instalación correctora propuesta para la observancia de las normas de calidad y de prevención acústica que afecten a la actividad de que se trate.

2. La puesta en marcha de las actividades o instalaciones, que, dentro del ámbito de esta Ordenanza, están sujetas a previa licencia municipal, no podrá realizarse hasta tanto se haya emitido la certificación de aislamiento acústico de las mismas en los términos expresados en el Artículo anterior.

CAPITULO 4º. Normas en establecimientos comerciales e industriales.

ARTICULO 26. DEFINICIÓN DE OBJETO .

A los efectos de esta Ordenanza, se considerarán sometidos a las prescripciones del presente capítulo los edificios o locales destinados a los siguientes usos:

Comercial, servicios y establecimientos de compraventa o permuta de mercancías

Industrial: establecimientos dedicados a operaciones de transformación de materias

Almacenes: espacios destinados a la guarda, conservación o distribución de productos naturales o artísticos manufacturados, sin servicio de venta directa al público

ARTICULO 27. CONDICIONES ACÚSTICAS PARTICULARES EN ACTIVIDADES QUE GENEREN NIVELES ELEVADOS DE RUIDOS.

En aquellos cerramientos de edificaciones donde se ubiquen actividades o instalaciones que generen un nivel de ruido superior a 70 dBA, se exigirán unos aislamientos acústicos más restrictivos, en función de los niveles de ruido producidos y horario de funcionamiento, de acuerdo con los siguientes valores:

1. Los locales destinados a bares, cafeterías, restaurantes, pizzerías, obradores de panadería y similares, sin equipos de reproducción musical, con horarios de funcionamiento en periodos nocturnos comprendidos entre las 23-7 horas, así como actividades comerciales e industriales con horario de funcionamiento diurno en compatibilidad de uso con viviendas que pudieran producir niveles sonoros de hasta 90 dBA, como pueden ser, entre otros, gimnasios, academias de baile, imprentas, talleres de reparación de vehículos y mecánicos en general, túneles de lavado, talleres de confección y similares, con funcionamiento en horarios diurno entre las 7-23 horas, deberán tener un aislamiento acústico normalizado a Ruido Rosa mínimo de 60 dBA, respecto a las piezas habitables de las viviendas colindantes.

2. Los locales destinados a bares con música, cines, café-conciertos, bingos, pubs, salas de máquinas de supermercados, talleres de carpintería metálica y de madera y similares, donde se ubiquen equipos ruidosos que puedan generar más de 90 dBA, deberán tener un aislamiento acústico normalizado mínimo a Ruido Rosa de 65 dBA, respecto a piezas habitables de viviendas colindantes y un aislamiento acústico bruto en fachada de 40 dBA

3. Los locales destinados a discotecas, tablados flamencos, salas de fiesta con actuaciones en directo y similares, donde pueden generarse niveles sonoros superiores a 100 dBA, deberán tener un aislamiento normalizado mínimo a Ruido Rosa de 75 dBA, respecto a piezas habitables de viviendas colindantes y un aislamiento bruto en fachada de 50 dBA

En aquellos casos donde estos locales se ubiquen en edificios singulares, sin zonas residenciales adyacentes, la exigencia de aislamiento acústico será como mínimo de 65 dBA con respecto a los locales adyacentes

4. Los locales con una especial problemática de transmisión de ruido de origen estructural como son entre otros: tablados flamencos, gimnasios, academias de baile, obradores de panadería y similares, ubicados en bajos de edificios de viviendas, deberán disponer de un aislamiento a ruidos de impacto tal que sometido el suelo del local a excitación con la máquina de ruido de impacto normalizada, el nivel sonoro en las piezas habitables de las viviendas adyacentes no supere el valor del N.A.E. que le corresponde por su ubicación y horario de funcionamiento.

5. Los valores de aislamiento acústico exigidos a los locales regulados en este Artículo se consideran valores de aislamiento mínimo, en relación con el cumplimiento de las limitaciones de emisión (N.E.E.) e inmisión (N.A.E.) exigidos en esta Ordenanza

ARTICULO 28. INSTALACIÓN DE EQUIPOS LIMITADORES CONTROLADORES .

En aquellos locales descritos en el Artículo 27, apartados 2 y 3, que dispongan de equipos de reproducción musical en los que los niveles de emisión musical pueden ser manipulados por los usuarios responsables de la actividad, se instalará, por el titular, un equipo limitador-controlador homologado que permita asegurar, de forma permanente, que bajo ninguna circunstancia las emisiones del equipo musical superen los límites admisibles de nivel sonoro en el interior de las edificaciones adyacentes, así como que cumplen los niveles de emisión al exterior exigidos en esta Normativa.

Los limitadores-controladores deberán intervenir en la totalidad de la cadena de sonido, de forma espectral, al objeto de poder utilizar el máximo nivel sonoro emisor que el aislamiento acústico del local le permita.

Los limitadores controladores deben disponer de los dispositivos necesarios que les permita hacerlos operativos, para lo cual deberán disponer al menos de las siguientes funciones:

1. Sistema de calibración interno que permita detectar posibles manipulaciones del equipo de emisión sonora.
2. Registro sonográfico o de almacenamiento de los niveles sonoros habidos en el local emisor, para cada una de las sesiones, con periodos de almacenamiento de al menos un mes
3. Sistema de precintado que impida posibles manipulaciones posteriores, y si éstas fuesen realizadas, queden

almacenadas en una memoria interna del equipo.

4. Almacenamiento de los registros sonográficos, así como de las calibraciones periódicas y del sistema de precintado, a través de soporte físico estable, de tal forma que no se vea afectado por fallo de tensión, por lo que deberá estar dotado de los necesarios elementos de seguridad, como baterías, acumuladores, etc...

5. Sistema de inspección que permita a los servicios municipales una adquisición de los datos almacenados a fin de que éstos puedan ser trasladados a los servicios técnicos para su análisis y evaluación, permitiendo así mismo la impresión de los mismos.

CAPÍTULO 5º. Normas para vehículos a motor .

ARTICULO 29. CONDICIONES GENERALES DE LOS VEHÍCULOS A MOTOR .

Todos los vehículos de tracción mecánica habrán de tener en buenas condiciones de funcionamiento el motor, la transmisión, carrocería, frenos y demás elementos del mismo capaces de producir ruidos y vibraciones y, especialmente, el silenciador de los gases de escape, con el fin de que el nivel sonoro emitido por el vehículo al circular o parado con el motor en marcha no exceda el que se establece en la presente Ordenanza *en más de 2dBA*.

El volumen acústico de los equipos musicales instalados en vehículos automóviles no deberá trascender al exterior de dichos vehículos.

Los métodos y aparatos de medida serán los especificados en el Anexo II y III.

ARTICULO 30. LIMITES MÁXIMOS ADMISIBLES DE EMISIÓN DE RUIDOS POR VEHÍCULOS A MOTOR .

Los límites máximos admisibles para ruidos emitidos por los distintos vehículos a motor en circulación, serán los establecidos en las Tablas 4 y 5. de la presente Ordenanza

Tabla nº 4. LIMITES MÁXIMOS DE NIVEL SONORO PARA MOTOCICLETAS

Categoría de motocicletas	Valores expresados
Cilindrada	en dB(A)
<_ 80 c.c.	78
<_ 125 c.c.	80
<_ 350 c.c.	83
<_ 500 c.c.	85
> 500 c.c.	86

Los límites máximos a aplicar a los ciclomotores serán los correspondientes a los establecidos en esta Tabla a similitud de cilindrada.

Tabla nº 5. LIMITES MÁXIMOS DE NIVEL SONORO PARA OTROS VEHÍCULOS

Valores en dB(A)	Categorías de vehículos
80	Vehículos destinados al transporte de personas con capacidad para 8 plazas sentadas como máximo, además del asiento del conductor
81	Vehículos destinados al transporte de personas con capacidad para más de 8 plazas sentadas, además del asiento del conductor, y cuyo peso máximo no sobrepase las

	3,5 toneladas
82	Vehículos destinados al transporte de personas con capacidad para más de 8 plazas sentadas, además del asiento del conductor, y cuyo peso máximo exceda las 3.5 toneladas
85	Vehículos destinados al transporte de personas con capacidad para más de 8 plazas sentadas, además del asiento del conductor, cuyo motor tenga una potencia igual o superior a 147 KW (ECE)
86	Vehículos destinados al transporte de mercancías, que tengan un peso máximo que no exceda de 12 toneladas
88	Vehículos destinados al transporte de mercancías, que tengan un peso máximo que exceda de 12 toneladas y cuyo motor tenga una potencia igual o superior a 147 KW (ECE)

ARTICULO 31. USO DE SEÑALES ACÚSTICAS .

Se prohíbe el uso de bocinas o cualquier otra señal acústica dentro del núcleo urbano. Se exceptúan los vehículos en servicio de la policía gubernativa o municipal, Servicio de Extinción de Incendios y Salvamentos y otros vehículos destinados a servicios de urgencias debidamente autorizados que quedarán no obstante sujetos a las siguientes prescripciones:

a) Todos los vehículos destinados a servicios de urgencias, dispondrán de un mecanismo de regulación de la intensidad sonora de sus dispositivos acústicos que la reducirá a unos niveles comprendidos entre 70 y 90 dBA durante el periodo nocturno (entre las 23 horas y las 7 horas de la mañana).

b) Los conductores de los vehículos destinados a servicio de urgencias no utilizarán los dispositivos de señalización acústica de emergencia nada más que en los casos de notable necesidad y cuando no sea suficiente la señalización luminosa. Los jefes de los respectivos servicios de urgencias serán los responsables de instruir a los conductores en la necesidad de no utilizar indiscriminadamente dichas señales acústicas.

ARTICULO 32. ESCAPE DE GASES .

1. Se prohíbe la circulación de vehículos a motor con silenciadores no homologados, no eficaces, incompletos, inadecuados o deteriorados, y utilizar dispositivos que puedan anular la acción del silenciador. El dispositivo silenciador no podrá ponerse fuera de servicio por el conductor.

2. Se prohíbe forzar las marchas de los vehículos a motor produciendo ruidos molestos, como aceleraciones innecesarias, forzar el motor en pendientes, ruidos producidos por exceso de peso, etc.

ARTICULO 33. ZONAS DEGRADADAS POR EXCESO DE RUIDO IMPUTABLE AL TRAFICO .

Cuando en determinadas zonas o vías urbanas se aprecie una degradación notoria del medio ambiente urbano por exceso de ruido imputable al tráfico, según criterios de declaración de ZAS, el Ayuntamiento podrá prohibirlo o restringirlo a determinadas horas o determinados días.

CAPITULO 6º. Normas para sistemas sonoros de alarma.

ARTICULO 34. DEFINICIÓN DEL OBJETO

A efectos de esta Ordenanza se entiende por sistema de alarma todo dispositivo sonoro que tenga por finalidad indicar que se está manipulando sin autorización la instalación, el bien o el local en el que se encuentra instalado.

Se establecen las siguientes categorías de alarmas sonoras:

Grupo 1. Aquellas que emiten al medio ambiente exterior

Grupo 2. Aquellas que emiten a ambientes interiores comunes o de uso público o compartido

Grupo 3. Aquellas cuya emisión sonora sólo se produce en el local especialmente designado para su control y vigilancia, pudiendo ser éste privado o correspondiente a empresa u organismo destinado a este fin.

ARTICULO 35. ALARMAS PERMITIDAS .

Atendiendo a las características de su elemento emisor sólo se permiten instalar alarmas con un sólo tono o dos alternativos constantes. Quedan expresamente prohibidas las alarmas con sistema en las que la frecuencia se puede variar de forma

controlada

ARTICULO 36. REQUISITOS DE LAS ALARMAS GRUPO 1

Las alarmas del Grupo 1 cumplirán los siguientes requisitos:

- a) La duración máxima de funcionamiento continuado del sistema sonoro no podrá exceder, en ningún caso, de 60 segundos
- b) Se autorizan sistemas que repitan la señal de alarma sonora un máximo de dos veces, separadas cada una de ellas por un periodo de silencio comprendido entre 30 y 60 segundos
- c) El ciclo de alarma sonora puede hacerse compatible con la emisión de destellos luminosos.
- d) El nivel sonoro máximo autorizado es de 85 dBA, medidos a 3 m. de distancia y en la dirección de máxima emisión

ARTICULO 37. REQUISITOS DE LAS ALARMAS GRUPO 2 .

Las alarmas del Grupo 2 cumplirán los siguientes requisitos:

- a) La duración máxima de funcionamiento continuado del sistema sonoro no podrá exceder, en ningún caso, de 60 segundos
- b) Se autorizan sistemas que repitan la señal de alarma sonora un máximo de dos veces, separadas cada una de ellas por un periodo de silencio comprendido entre 30 y 60 segundos.
- c) El ciclo de alarma sonora puede hacerse compatible con la emisión de destellos luminosos
- d) El nivel sonoro máximo autorizado es de 70 dBA, medidos a 3 metros de distancia y en la dirección de máxima emisión.

ARTICULO 38. ALARMAS GRUPO 3.

Las alarmas del Grupo 3, no tendrán más limitaciones en cuanto a niveles sonoros transmitidos a locales o ambientes colindantes que las establecidas en esta Ordenanza.

ARTICULO 39. NORMAS GENERALES.

Los sistemas de alarma, regulados por el R. D. 880/81 de 8 de mayo y demás disposiciones legales sobre prestaciones privadas de servicios de seguridad, deberán estar en todo momento en perfecto estado de ajuste y funcionamiento con el fin de impedir que se activen por causas injustificadas o distintas a las que motivaron su instalación.

Se prohíbe el accionamiento voluntario de los sistemas de alarma, salvo en los casos y horarios que se indican a continuación:

- a) Pruebas excepcionales, cuando se realizan inmediatamente después de la instalación para comprobar su correcto funcionamiento
- b) Pruebas rutinarias o de comprobación periódica de funcionamiento

En ambos casos, las pruebas se realizarán entre las 10 y las 20 horas y por un periodo de tiempo no superior a cinco minutos. No se podrá realizar más de una comprobación rutinaria al mes y previo conocimiento de los servicios municipales

CAPITULO 7º. Normas para los trabajos en vía pública y en las edificaciones .

ARTICULO 40. TRABAJOS EN VÍA PÚBLICA

Los trabajos realizados en la vía pública y en las edificaciones se ajustarán a las siguientes prescripciones:

1. El horario de trabajo será el comprendido entre las 7 y 23 horas en los casos en que los niveles de emisión de ruido superen los indicados en la Tabla 1, Artículo 7 de esta Ordenanza para los periodos nocturnos
2. No se podrán emplear máquinas cuyo nivel de emisión sea superior a 90 dBA. En caso de necesitar un tipo de máquina especial cuyo nivel de emisión supere los 90 dBA (medido a 5 metros de distancia), se pedirá un permiso especial, donde se definirá el motivo de uso de dicha máquina y su horario por los servicios técnicos municipales

3. Se exceptúan de la obligación anterior las obras urgentes, las que se realicen por razones de necesidad o peligro y aquellas que por sus inconvenientes no puedan realizarse durante el día. El trabajo nocturno deberá ser expresamente autorizado por el ayuntamiento.

ARTICULO 41. PROHIBICIÓN DE CARGA Y DESCARGA .

1. La carga y descarga, en horario diurno, así como el transporte de materiales en camiones, deberá realizarse de manera que el ruido producido no suponga incremento del 15% de los límites establecidos en la Tabla 1 sobre el nivel de ruido ambiental de la zona y no superar los quince minutos. Queda excluida de esta prescripción la recogida municipal de residuos urbanos así como las actuaciones de reconocida urgencia.

2. El personal de los vehículos de reparto deberá cargar y descargar las mercancías sin producir impactos directos sobre el suelo del vehículo o del pavimento y evitará el ruido producido por el desplazamiento o trepidación de la carga durante el recorrido.

3. Se prohíben las actividades de carga y descarga de mercancías, manipulación de cajas, contenedores, materiales de construcción y objetos similares entre las 23 y las 7 horas, cuando estas operaciones superen los valores de emisión (N.E.E.) establecidos en el Artículo 7 de la presente Ordenanza y afecten a zonas de vivienda y/o residenciales

CAPITULO 8º. Normas de comportamiento ciudadano en la convivencia diaria .

ARTICULO 42. ACTIVIDADES EN LOCALES CERRADOS .

1. Además de cumplir con los requisitos formulados en los Artículos 27 y 28 de ésta Ordenanza, y demás condiciones establecidas en las licencias de actividad, este tipo de locales deberá respetar el horario de cierre establecido legalmente

2. Además, los titulares de los establecimientos deberán velar para que los usuarios, al entrar y salir del local, no produzcan molestias al vecindario. En caso de que sus recomendaciones no sean atendidas, deberán avisar inmediatamente a la policía municipal, a los efectos oportunos.

ARTICULO 43. ACTIVIDADES EN LOCALES AL AIRE LIBRE.

1. En las autorizaciones, que con carácter discrecional y puntual, se otorguen para las actuaciones de orquestas, grupos musicales, y otros espectáculos en terrazas o al aire libre, figurarán como mínimo los condicionamientos siguientes:

a) Carácter estacional o de temporada

b) Limitación de horario de funcionamiento

Si la actividad se realiza sin la correspondiente autorización municipal o incumpliendo las condiciones establecidas en ésta, La Policía Local podrá proceder a paralizar inmediatamente la actividad, sin perjuicio de la correspondiente sanción

2. Los kioscos, terrazas de verano y/o discotecas de verano con horario nocturno, que dispongan de equipos de reproducción musical, deberán acompañar a la solicitud de licencia un estudio acústico de la incidencia de la actividad sobre su entorno, al objeto de poder delimitar con claridad el nivel máximo de volumen permitido a los equipos musicales, a fin de asegurar que en el lugar de máxima afección sonora no se superen los correspondientes valores N.A.E. definidos en el Artículo 8 de ésta Ordenanza

Al objeto de poder asegurar esta premisa, cuando el nivel sonoro de emisión sea superior a 70 dBA, los equipos de reproducción sonora deberán instalar un limitador-controlador que cumpla lo preceptuado en el Artículo 28 de esta Ordenanza

ARTICULO 44. ACTIVIDADES POPULARES EN VÍA PÚBLICA .

1. Las manifestaciones populares en la vía pública o espacios abiertos de carácter común o vecinal derivadas de la tradición, las concentraciones de clubes o asociaciones y los actos culturales o recreativos excepcionales, los ensayos o reuniones musicales, instrumentales o vocales, baile o danza, tómbolas, fiestas colegiales o privadas, así como la emisión de música en la vía pública por medio de equipos portátiles, deberán obtener previamente a su celebración una autorización expresa de la Alcaldía, en la cual se le requerirá inexcusablemente que a partir de las 0 horas la música ha de bajar hasta los límites establecidos en la Ley y a partir de las 2 horas cese obligatoriamente la emisión. En aquellas fiesta de tradición arraigada, el órgano municipal competente podrá autorizar una hora de cese de la emisión distinta a la señalada. La resolución y su alcance serán comunicados debidamente a las autoridades gubernativas no municipales.

2. En el caso de velás y feria, cuando el nivel sonoro de emisión sea superior a 90 dBA, los equipos de reproducción sonora deberán instalar un limitador-controlador que cumpla lo preceptuado en el Artículo 28.

ARTICULO 45. ACTIVIDADES DOMESTICAS .

1. La producción de ruido en el interior de los edificios deberá mantenerse dentro de los valores límites que exige la convivencia ciudadana y el respeto a los demás.
2. Se prohíbe cualquier actividad perturbadora del descanso ajeno en el interior de las viviendas, en especial desde las 23 hasta las 7 horas, que supere los valores del N.A.E. establecidos en el Artículo 8 de la presente Ordenanza
3. La acción municipal irá dirigida especialmente al control de los ruidos y de las vibraciones en horas de descanso, debido a:
 - a) El volumen de la voz humana
 - b) Animales domésticos
 - c) Funcionamiento de electrodomésticos, aparatos e instrumentos musicales o acústicos
 - d) Funcionamiento de instalaciones de aire acondicionado, ventilación y refrigeración

ARTICULO 46. ANIMALES DOMÉSTICOS

1. Los poseedores de animales domésticos están obligados a adoptar las medidas necesarias para impedir que la tranquilidad de sus vecinos sea alterada por el comportamiento de aquellos. Estableciéndose los valores N.A.E. recogidos en la Tabla 2 del Artículo 8, como límites a considerar para la valoración de los condicionantes establecidos en la vigente Ordenanza Municipal de Control Animal.
2. Se prohíbe, desde las 23 hasta las 7 horas, dejar en patios, terrazas, galerías y balcones u otros espacios abiertos, perros u otros animales domésticos que con sus sonidos perturben el descanso y la tranquilidad de los vecinos
3. La Autoridad Municipal decidirá lo que proceda en cada caso según informe que emitan los inspectores del Servicio como consecuencia de la visita domiciliar que les habrá de ser facilitada por los ocupantes de las viviendas.

Cuando se decida que no es tolerable la estancia de animales en una vivienda o local, los dueños de éstos animales deberá n proceder a su desalojo y, si no lo hicieran voluntariamente después de ser requeridos para ello, lo hará n los servicios municipales a cargo de aquéllos, sin perjuicio de la exigencia de la responsabilidad que procediera por desobediencia a la autoridad.

ARTÍCULO 47. ELECTRODOMÉSTICOS

1. El funcionamiento de los electrodomésticos de cualquier clase, de los aparatos y de los instrumentos musicales o acústicos en el interior de las viviendas, deberá ajustarse de forma que no se superen los valores de N.A.E. establecidos en el Artículo 8 de esta Ordenanza
2. El funcionamiento de las instalaciones de aire acondicionado, ventilación y refrigeración no originará en los edificios contiguos o próximos, no usuarios de estos servicios, valores N.A.E. superiores a los establecidos en el Artículo 8 de la presente Ordenanza.

ARTÍCULO 48. OBLIGACIONES DEL INFRACTOR

Los infractores de alguno/s de los Artículos contenidos en esta Sección, previa denuncia y comprobación del personal acreditado del Ayuntamiento, serán requeridos para que cesen la actividad perturbadora, sin perjuicio de la imposición de la sanción correspondiente

A estos efectos, el responsable del foco emisor facilitará el acceso al edificio al personal acreditado del Ayuntamiento.

CAPITULO 9º. Declaración de Zona Acústicamente Saturada (ZAS).

ARTICULO 49. DEFINICIÓN DE Z.A.S.

Aquellas zonas del Municipio en la que existan múltiples actividades de ocio e instalaciones, debidamente autorizadas, que generan por efecto acumulativo unos niveles sonoros en el exterior que sobrepasan en más de 10 dBA los niveles límite fijados en la Tabla 1 del Artículo 7 de esta Ordenanza, podrán ser declaradas por el Ayuntamiento Zonas Acústicamente Saturadas.

ARTICULO 50. PROCEDIMIENTO DE DECLARACIÓN .

El procedimiento se iniciará de oficio o a instancia de parte, comprendiendo los siguientes trámites:

1. Informe Técnico previo que contenga:

- a) Plano de delimitación inicial de la zona afectada, en función de la ocupación de público y/o de las actividades de ocio existentes, con definición expresa de éstas indicando las dimensiones de fachadas, ventanas, puertas y demás huecos a calle.
- b) Relación y situación espacial de las actividades que influyen en la aglomeración de personas fuera de los locales
- c) Estudio acústico, valorando los niveles continuos equivalentes durante el periodo origen de la contaminación acústica (periodo nocturno) desde las 23 a las 7 horas $L_{eq N}$, bien realizado durante todo el periodo, o bien durante intervalos repetitivos de 15 minutos de duración, con separación de 2 horas entre cada intervalo (Medida Short Time), durante todo el periodo nocturno, al objeto de conocer las evoluciones temporales de los niveles sonoros en la zona de afección.
- d) Las evaluaciones de la contaminación acústica se realizarán a nivel del 1^{er} piso de viviendas, o bien en planta baja si fuera vivienda de una sola planta.

El número de medidas a realizar en cada calle vendrá definido por la longitud de ésta

Se realizarán mediciones en todos los cruces de calles, así como un número de medidas entre ambos cruces de calles, teniendo en cuenta que la distancia máxima de separación entre dos mediciones sea de 50 m.

Las mediciones se realizarán al tresbolillo en cada una de las aceras de las calles. Si sólo hubiera una fachada, se realizarán en ésta.

- e) Se realizarán evaluaciones bajo las siguientes situaciones: una evaluación durante un periodo de fin de semana, en aquellos casos de mayor afección sonora, y otra en los periodos de menor afección sonora, esto es, en días laborables con menor impacto sonoro.

Para ambas valoraciones se utilizarán idénticos puntos de medida e idénticos periodos de evaluación

- f) Se considerará que existe afección sonora importante y, por lo tanto, podrá ser la zona considerada con Zona Acústicamente Saturada (Z.A.S.) cuando se den los siguientes requisitos:

1. Que la mitad más uno de los puntos evaluados en los periodos de mayor afección sonora tengan un $L_{eq N}$ igual o superior a 65 dBA.
2. Que la mitad más uno de los puntos evaluados en los días de mayor afección sonora tengan un $L_{eq N}$ superior en 10 dBA a las valoraciones realizadas los días de mínima afección sonora

- g) Plano de delimitación que contenga todos los puntos en los que se han realizado mediciones, más una franja perimetral de, al menos, 100 m. de ancho, y siempre hasta el final de la manzana, que será considerada como zona de respeto

2. Trámite de información pública

3. Declaración mediante decreto de la Alcaldía de Zona Acústicamente Saturada con expresión de los lugares afectados, medidas adoptadas y plazo de vigencia de la misma.

4. Publicación en el Boletín Oficial de la Provincia y comunicación asimismo en la prensa de la localidad de mayor difusión

ARTICULO 51. EFECTOS DE LA DECLARACIÓN.

1. Las Zonas Acústicamente Saturadas quedarán sujetas a un régimen especial de actuaciones de carácter temporal, que tendrá por objeto la progresiva reducción de los niveles sonoros exteriores, hasta alcanzar los límites establecidos en esta Ordenanza

2. A tenor de los resultados de la instrucción del procedimiento de declaración, podrán adoptarse por el órgano municipal competente, las siguientes medidas:

- a) Suspensión del otorgamiento de nuevas licencias de apertura, modificación o ampliación de locales sujetos a la normativa de espectáculos, establecimientos públicos y actividades recreativas
- b) Limitación del régimen de horarios
- c) Prohibición o limitación horaria de colocar mesas y sillas en la vía pública, así como suspensión temporal de

las licencias concedidas

d) Establecimiento de restricciones para el tráfico rodado

e) Establecimiento de límites de emisión al exterior más restrictivos que los de carácter general, exigiendo a los titulares de las actividades las medidas correctoras complementarias.

TITULO IV

RÉGIMEN JURÍDICO Y DISCIPLINARIO.

CAPITULO 1º. Licencias Municipales .

ARTICULO 52. LICENCIA MUNICIPAL .

Las normas de calidad y de prevención acústica establecidas en la presente Ordenanza, serán exigibles a los responsables de las actividades e instalaciones a través de las correspondientes autorizaciones municipales, sin perjuicio de lo previsto en las normas de disciplina ambiental acústica

ARTICULO 53. CARÁCTER CONDICIONADO DE LA LICENCIA

Las autorizaciones municipales, a través de las cuales se efectúa el control de las normas de calidad y de prevención acústica, legitiman el libre ejercicio de las actividades e instalaciones a que se refiere esta Ordenanza, en tanto que éstas observen las exigencias y condicionamientos contemplados en el proyecto y estudio acústico legalmente autorizado

ARTICULO 54. ACTIVIDADES Y/O INSTALACIONES SUJETAS A CALIFICACIÓN AMBIENTAL .

1. Corresponde al Ayuntamiento el control de las actividades e instalaciones productoras de ruidos y vibraciones que están sujetas a Calificación Ambiental, de conformidad con el Artículo 86.2 de la Ley 7/1994 de 18 de mayo de Protección Ambiental de Andalucía y Decreto 297/1995 de 19 de diciembre, por el que se aprueba el Reglamento de Calificación Ambiental.

2. Los titulares de dichas actividades e instalaciones deberán adjuntar al Proyecto Técnico a que se refiere el Artículo 9.1 del Decreto 297/1995 de 19 de diciembre, el Estudio Acústico que se regula en los Artículos 17 y siguientes de esta Ordenanza

ARTICULO 55. ACTIVIDADES E INSTALACIONES NO SUJETAS A MEDIDAS DE PREVENCIÓN AMBIENTAL .

Las actividades e instalaciones productoras de ruidos o vibraciones precisadas de licencia municipal y no sujetas a medidas de prevención ambiental, conforme al Artículo de la Ley 7/1994 de 18 de mayo de Protección Ambiental de Andalucía, deberán adjuntar a la solicitud de licencia el Estudio Acústico, en los términos regulados en esta Ordenanza.

ARTICULO 56. ADQUISICIÓN DE LICENCIA POR SILENCIO .

En ningún caso se entenderán adquiridas por silencio administrativo facultades en contra de lo dispuesto en esta Ordenanza.

CAPITULO 2º. Vigilancia e inspección .

ARTICULO 57. ATRIBUCIONES DEL AYUNTAMIENTO .

1. Corresponde al Ayuntamiento la adopción de las medidas de vigilancia e inspección necesarias para hacer cumplir las normas de calidad y de prevención acústica establecidas en esta Ordenanza, sin perjuicio de las facultades que el Artículo 78 de la Ley 7/94 de 18 de mayo de Protección Ambiental, atribuye a la Agencia de Medio Ambiente

2. Funciones de inspección.

La función inspectora podrá iniciarse de oficio o a partir de denuncia de parte. El personal encargado de la inspección dependerá de la naturaleza y de la fuente del ruido.

a) Los ruidos emitidos por los vehículos a motor serán controlados por la Policía Local. Los métodos y ensayo

para la medida de ruidos procedentes de vehículos a motor se realizará en las instalaciones que la Administración señale a tal fin.

b) Ruidos domésticos y actividades populares en vía pública.

La Policía Local inspeccionará y tomará medidas de inmisión de los ruidos procedentes de las actividades domésticas, correspondiéndole la actuación inmediata y cubriendo las 24 horas del día.

Cuando el ruido denunciado proceda de animales domésticos, ésta labor inspectora se extiende a los servicios de inspección de SADECO, que no tomarán medidas, pero si valorarán las condiciones en las que se encuentran los animales.

c) El control de los ruidos procedentes de actividades sujetas a licencia, corresponde a la Policía Local.

Estos servicios elaboraran un acta de inspección, que tendrá carácter probatorio y será remitida a los servicios técnicos municipales, que elaborarán el preceptivo informe técnico, con propuestas de medidas correctoras de la actividad, que servirá de base para toma de decisiones sobre iniciación de expediente sancionador, propuesta de resolución, decreto de clausura, etc..

d) Inspección programada

En aquellos casos en los que sea necesaria la comprobación de las condiciones de aislamiento e impedancia acústica del local, que requieran la realización de un ensayo normalizado, serán los servicios técnicos de la Gerencia de Urbanismo los encargados de su realización, interpretación y elaboración del informe

3. El personal acreditado en funciones de inspección tendrá, entre otras, las siguientes facultades:

a) Acceder, previa identificación, a las actividades, instalaciones o ámbitos generadores de focos sonoros

b) Requerir la información y la documentación administrativa que autorice las actividades e instalaciones objeto de inspección

c) Proceder a la medición, evaluación y control necesario en orden a comprobar el cumplimiento de las disposiciones vigentes en la materia y de las condiciones de la autorización con que cuente la actividad. A estos efectos, los titulares de las actividades deberán hacer funcionar los focos emisores en la forma que se les indique.

d) Por la Policía Local podrán ser precintados de inmediato, todos aquellos equipos o aparatos que aparecieran instalados en una actividad en el momento de efectuarse una inspección técnica y no estuvieran amparados por la licencia de funcionamiento de la industria. La suspensión inmediata del funcionamiento de la fuente perturbadora por carecer de licencia o cuyo nivel de impacto por ruidos en las viviendas colindantes supere en más de 15 dB (A) los límites establecidos en esta ordenanza.

4. Los titulares de las instalaciones o equipos generadores de ruidos, tanto al aire libre como en establecimientos o locales, facilitarán a los inspectores el acceso a instalaciones o focos de emisión de ruidos y dispondrán su funcionamiento a las distintas velocidades, cargas o marchas que les indiquen dichos inspectores, pudiendo presenciar aquéllos el proceso operativo

ARTICULO 58. RUIDOS EMITIDOS POR VEHÍCULOS A MOTOR

1. A los efectos de determinación de ruidos emitidos por los vehículos a motor, los propietarios o usuarios de los mismos deberán facilitar las medidas oportunas.

2. Los agentes de la Policía Local detendrán todo vehículo, que a su juicio, rebasa los límites sonoros máximos autorizados, efectuarán una medición en el lugar de la intervención con un sonómetro homologado. Si dicha medición diese un nivel sonoro superior a 6 dBA sobre los valores de referencia, se procederá a la inmovilización provisional del vehículo y su traslado al lugar que determine la autoridad municipal donde el ruido ambiental y el ruido del viento sean inferiores al menos en 10 dBA al ruido a medir, practicándose una segunda medición de contraste que podrá ser presenciada por el interesado, a cuyo efecto se le indicará lugar, día y hora de su realización. Si el resultado fuese inferior o igual a 6dBA respecto de los indicados valores, la inmovilización será levantada y si fuese superior se mantendrá la inmovilización y se le notificará la obligación de subsanar los problemas detectados. Para la reparación de las deficiencias, el vehículo podrá ser retirado de la dependencia en que se encuentre, quedando obligado a presentarlo para nueva inspección en el plazo de 15 días. De no presentar el vehículo a comprobación en el plazo de quince días naturales siguientes a la citada notificación, se presumirá la conformidad del titular con los hechos denunciados, tramitándose la misma de acuerdo a lo preceptuado por los artículos 73 a 80 del texto articulado de la Ley sobre Tráfico, Circulación de Vehículos a Motor y Seguridad Vial (R.D. Ley 339/1990 de 2 de marzo) y en el Reglamento de procedimiento sancionador en materia de tráfico, circulación de vehículos a motor y seguridad vial (R.D. 320/94 de 25 de febrero)

ARTICULO 59. DENUNCIAS.

1. Las denuncias que se formulen darán lugar a la apertura de las diligencias correspondientes, con el fin de comprobar la

veracidad de los hechos denunciados y, si es necesario, a la incoación de un expediente sancionador, notificándose a los denunciados las resoluciones que se adopten

2. Al formalizar la denuncia se deberán facilitar los datos necesarios, tanto del denunciante como de la actividad denunciada, para que por los órganos municipales competentes puedan realizarse las comprobaciones correspondientes

ARTICULO 60. ACTUACIÓN INSPECTORA.

A los efectos de armonizar la actuación inspectora, los niveles de ruidos y vibraciones transmitidos, medidos y calculados, que excedan los valores fijados en la presente Ordenanza, se clasificarán en función de los valores sobrepasados respecto de los niveles límites, según los siguientes criterios:

- a) Poco ruidoso: Cuando el exceso del nivel sonoro sea inferior o igual a 3 dBA, o el nivel de vibración supere en una curva la correspondiente a curva base en aplicación
- b) Ruidoso: Cuando el exceso del nivel sonoro sea superior a 3 dBA e inferior o igual a 6 dBA, o el nivel de vibración supere en dos curvas la correspondiente curva base en aplicación.
- c) Intolerable: Cuando el exceso del nivel sonoro sea superior a 6 dBA, o el nivel de vibración supere en tres curvas la correspondiente curva base en aplicación.

ARTICULO 61. CONTENIDO DEL ACTA DE INSPECCIÓN.

A partir de los datos obtenidos de la inspección, los técnicos municipales emitirán dictamen que podrá ser:

- a) Dictamen favorable: Cuando el resultado determine que el nivel sonoro o de vibración es igual o inferior al permitido
- b) Dictamen condicionado: Cuando el resultado de la inspección determine un exceso sobre el nivel sonoro permitido no superior a 6 dBA o de vibración no superior a dos curvas bases respecto a la máxima admisible
- c) Dictamen negativo: Cuando el resultado de la inspección determine un exceso sobre el nivel sonoro permitido superior a 6 dBA o de vibración superior a tres curvas bases respecto a la máxima admisible

CAPITULO 3º. Medidas cautelares.

Artículo 62. Adopción de medidas correctoras

En caso de informe condicionado, sin perjuicio de las sanciones que procedan, se establecerán unos plazos para la corrección de estos niveles sonoros, que serán los siguientes:

- a) Nivel poco ruidoso: Se concederá un plazo de dos meses
- b) Nivel ruidoso: Se concederá un plazo de un mes

Artículo 63. Suspensión del funcionamiento de la actividad

1. Cuando el resultado de la inspección sea negativo, la autoridad municipal competente podrá dictar resolución que suspenda el funcionamiento de la actividad, en tanto se instalen y comprueben las medidas correctoras fijadas para evitar un nivel sonoro o de vibración que exceda del permitido, todo ello sin perjuicio de las medidas sancionadoras que resulten procedentes

2. En caso debidamente justificados podrá concederse una prórroga en los plazos específicos de adaptación

Artículo 64. Cese de actividades sin licencia

Tratándose de actividades e instalaciones productoras de ruidos o vibraciones que no cuenten con la necesaria licencia municipal, se procederá por la autoridad municipal competente al cese de la actividad, sin perjuicio de la incoación del expediente sancionador que resulte procedente

Artículo 65. Orden de cese inmediato del foco emisor

1. En el supuesto de producción de ruidos y vibraciones que, contraviniendo esta Ordenanza, provoquen riesgo de grave perjuicio para la salud de las personas, los agentes municipales competentes podrán ordenar, previo requerimiento de cese de la actividad al responsable de la misma, la suspensión inmediata del funcionamiento de la fuente perturbadora.

2. Dicha medida cautelar dejará de producir efectos si no es ratificada el siguiente día hábil por el órgano municipal

competente, sin perjuicio de las responsabilidades administrativas y, en su caso, penales a que hubiere lugar.

3. Se procederá a la inmovilización del vehículo que circule con el llamado escape libre, sin el preceptivo dispositivo silenciador de las explosiones. Asimismo procederá la inmovilización cuando el exceso del nivel sonoro sobre los límites establecidos sea superior a 6 dBA.

Artículo 66. Multas coercitivas

A fin de obligar a la adopción de las medidas correctoras que sean procedentes, la autoridad municipal competente podrá imponer multas coercitivas sucesivas de hasta 50.000 pesetas cada una, que se aplicará n una vez transcurrido el plazo otorgado para la adopción de las medidas ordenadas.

Capítulo 4º. Infracciones y Sanciones

Artículo 67. Infracciones administrativas

1. Se consideran infracciones administrativas las acciones y las omisiones que sean contrarias a las normas establecidas en esta Ordenanza.
2. Las infracciones se clasifican en leves, graves y muy graves, de conformidad con la tipificación establecida en los Artículos siguientes

Artículo 68. Infracciones administrativas muy graves

Constituyen infracciones administrativas muy graves, las siguientes conductas contrarias a esta Ordenanza:

- a) El falseamiento de los certificados técnicos
- b) La emisión de ruidos y/o vibraciones que, siendo contrarios a esta Ordenanza, excedan los límites establecidos en la misma en más de 6 dBA y/o más de tres curvas base inmediatamente superior a la máxima admisible para cada situación, respectivamente
- c) La circulación de vehículos de motor y ciclomotores con el llamado escape libre, sin el preceptivo dispositivo silenciador de las explosiones, este no sea homologado, esté incompleto, deteriorado, sea inadecuado, o expulse los gases a través de tubos resonadores.
- d) La reincidencia en infracciones graves

Artículo 69. Infracciones administrativas graves

Constituyen infracciones graves, las siguientes conductas contrarias a esta Ordenanza:

- a) No facilitar el acceso para realizar las mediciones sobre niveles de emisión sonoros y de vibraciones
- b) Quebrantar las órdenes, debidamente notificadas, de clausura de instalaciones, cese de la actividad o recinto de máquinas productoras de ruidos o vibraciones.
- c) El incumplimiento de las exigencias y condiciones de aislamiento acústico en edificaciones
- d) La manipulación de los dispositivos del equipo limitador-controlador, de modo que altere sus funciones, o bien, su no instalación
- e) La manipulación, deterioro, eliminación o sustitución de elementos homologados del vehículo a motor
- f) El incumplimiento de las prescripciones técnicas generales establecidas en esta Ordenanza
- g) Exceder los límites de emisión sonora en más de 3 dBA e inferior o igual a 6 dBA
- h) Transmitir niveles de vibración correspondientes a más de dos curvas base inmediatamente superior a la máxima admisible para cada situación
- i) El incumplimiento de las medidas y limitaciones adoptadas para Zonas Acústicamente Saturadas
- j) Carecer de la correspondiente licencia municipal para el ejercicio de la actividad productora de ruidos y vibraciones

- k) Incumplimiento de las condiciones de aislamiento acústico o vibratorio establecidas en la licencia municipal
- l) Ampliar sin licencia las actividades susceptibles de producir molestias por ruidos y vibraciones
- m) Poner en funcionamiento focos emisores fuera del horario autorizado, tratándose de instalaciones o actividades que tienen establecidos límites horarios de funcionamiento
- n) La negativa o resistencia a suministrar datos o a facilitar la información solicitada por las autoridades municipales competentes o por sus agentes en el ejercicio de sus funciones, así como el suministro de información o documentación falsa, inexacta o que induzca a error.
- ñ) La no presentación del vehículo por parte del propietario en el plazo de quince días conforme a lo establecido en el artículo 58, 2 de la presente ordenanza.
- o) La reincidencia en infracciones leves.

Artículo 70. Infracciones administrativas leves

Constituyen infracciones administrativas leves, las siguientes conductas contrarias a esta Ordenanza

- a) Exceder los límites admisibles de emisión en 6 o menos dBA
- b) Transmitir niveles de vibración de hasta dos curvas base inmediatamente superior a la máxima admisible para cada situación
- c) El comportamiento incívico de los vecinos cuando desde sus viviendas transmitan ruidos que superen los niveles de inmisión establecidos en esta Ordenanza
- d) Dejar en terrazas, patios, galerías, balcones u otros espacios abiertos o comunes a perros u otros animales en horario nocturno (23-7 horas), que con sus sonidos pertuben el descanso y la tranquilidad del vecindario. sin perjuicio de lo que determina la vigente Ordenanza Municipal de Control Animal.
- e) Llevar los aparatos de radio de los vehículos a un volumen tal que el ruido sobrepase los niveles definidos en la Tabla 1, Artículo 7 de la presente Ordenanza.
- f) Cualquier otra conducta contraria a esta Ordenanza y no tipificada en los Artículos anteriores

Artículo 71. Personas responsables

Son responsables de las infracciones:

- a) Los titulares de las licencias o autorizaciones municipales
- b) Los explotadores de la actividad
- c) Los técnicos que emitan los certificados correspondientes
- d) El titular del vehículo o motocicleta o su conductor
- e) El causante de la perturbación, y en su defecto, en el supuesto de que se trate de perros u otros animales domésticos, será responsable el propietario o poseedor del animal.

Artículo 72. Procedimiento sancionador

La autoridad municipal competente ordenará la incoación de los expedientes sancionadores e impondrá las sanciones que correspondan según esta Ordenanza, observando la normativa vigente, R.D. 1398/1993 de 4 de agosto, por el que se aprueba el Reglamento del Procedimiento sancionador.

Artículo 73. Cuantía de las multas

1. Las infracciones muy graves serán sancionadas con multa de hasta 25 millones de pesetas
2. Las infracciones graves serán sancionadas con multas de hasta 10 millones de pesetas
3. Las infracciones leves serán sancionadas con multa de hasta 1 millón de pesetas

Artículo 74. Gradación de las multas

1. Las multas correspondientes a cada clase de infracción se graduarán teniendo en cuenta la valoración de los siguientes criterios:

- a) El riesgo de daño a la salud de las personas
- b) La alteración social a causa de la actividad infractora
- c) El beneficio derivado de la actividad infractora
- d) Las circunstancias dolosas o culposas del causante de la infracción
- e) La reincidencia por comisión en el término de un año de más de una infracción de la misma naturaleza cuando así haya sido declarado con resolución firme

2. Tendrá la consideración de circunstancia atenuante de la responsabilidad, la adopción espontánea, por parte del autor de la infracción, de medidas correctoras con anterioridad a la incoación del expediente sancionador.

Artículo 75. Prescripción de infracciones y sanciones

Las infracciones y sanciones administrativas previstas en esta Ordenanza prescribirán en los siguientes plazos:

- Las muy graves en el plazo de tres años
- Las graves en el de dos años
- Las leves en el de seis meses

DISPOSICIÓN ADICIONAL

El Ayuntamiento, dentro del ámbito de aplicación de esta Ordenanza, es competente para hacer cumplir la normativa comunitaria, la legislación estatal y la legislación de la Comunidad Autónoma, en materia de protección acústica. Quedando sometido a las disposiciones que sirven de base en todo lo no dispuesto en la presente Ordenanza

DISPOSICIÓN TRANSITORIA

Las actividades e instalaciones a que se refiere la presente Ordenanza que estuvieren en funcionamiento con anterioridad al 8 de marzo de 1966, deberán ajustarse a los niveles de emisión de ruidos previstos en el Decreto 74/1996 de 20 de febrero, por el que se aprueba el Reglamento de la Calidad del Aire, sin perjuicio de serles aplicables desde la entrada en vigor de esta Ordenanza los límites de inmisión sonora, los de vibraciones, así como las normas de prevención acústica. (A partir del plazo de cuatro años concedido en el Real Decreto contado desde el 8 de Marzo de 1.996)

La presente Ordenanza Municipal de Protección del Medio Ambiente Urbano contra la emisión de Ruidos y Vibraciones, consta de 75 Artículos, una Disposición Adicional y una Disposición Transitoria, fue aprobada inicialmente por el Excmo. Ayuntamiento Pleno por acuerdo N° 186/2000 de 6 de Julio, expuesta al público sin que se recibiera alegación o modificación alguna por lo que, en aplicación de la Ley 7/1985 Reguladora de Bases del Régimen Local, pasó a definitiva y se publicó con el n° 9.400 en el BOP de 13 de Octubre de 2000, pag. 4785, línea 9, entrará en vigor pasado el plazo previsto en la citada Ley BRL

ANEXOS**ANEXO I****DEFINICIONES.**

A efectos de la presente Ordenanza se establecen los siguientes Conceptos y Unidades:

Aislamiento acústico bruto de un local respecto a otro :

Símbolo D. Unidad dB. Es equivalente al aislamiento acústico existente entre dos locales. Se define mediante la siguiente expresión:

$$D = L1 - L2 \text{ en dB}$$

Donde L1 es el nivel de presión acústica en el local emisor

L2 es el nivel de presión acústica en el local receptor, corregido el ruido de fondo

Aislamiento acústico normalizado:

Símbolo R. Unidad dB. Aislamiento de un elemento constructivo medido según las condiciones señaladas en la norma UNE 74-040-84. Se define mediante la expresión de la Norma ISO-140:

$$R = D + 10 \log (6,13 \cdot S \cdot T_R / V)$$

Donde S es la superficie del elemento separador en m²

V es el volumen en m³ del local receptor

Tr es el tiempo de reverberación receptor

D es el aislamiento acústico bruto de un local receptor a otro

Espectro de frecuencia:

Es una representación de la distribución de energía de un ruido en función de sus frecuencias componentes.

Frecuencia:

Símbolo F. Unidad Hertzio, Hz. Es el número de pulsaciones de una onda acústica senoidal ocurridas en el tiempo de un segundo. Es equivalente al inverso del periodo.

Frecuencia fundamental:

Es la frecuencia de la onda senoidal componente de una onda acústica compleja, cuya presión acústica frente a las restantes ondas componentes es máxima.

Frecuencias preferentes:

Son las indicadas en la norma UNE 74.002.78, entre 100 y 5000 Hz. Para tercios de octava son: 100, 125, 160, 200, 315, 400, 500, 630, 800, 1000, 1250, 1600, 2000, 3150, 4000, 5000 Hz.

Índice del ruido al tráfico:

TNI. Es el parámetro utilizado para valorar el ruido de tráfico

$$TNI = 4 (L_{10} - L_{90}) + L_{90} - 30$$

Nivel Acústico de Evaluación:

N.A.E. Es un parámetro que trata de evaluar las molestias producidas en el interior de los locales por ruidos fluctuantes procedentes de instalaciones o actividades ruidosas.

Su relación con el nivel equivalente (Leq) se establece mediante:

$$N.A.E. = Leq + P$$

Determinándose los valores de P mediante la siguiente tabla:

L_{90}	P
<_ 24	3
25	2
26	1
>_27	0

Leq: Nivel Continuo Equivalente en dBA procedente del foco emisor de ruido objeto de medición, durante el tiempo de evaluación.

L_{90} : Es el nivel de ruido alcanzado o sobrepasado el 90% del tiempo, sin funcionar el foco emisor de ruido objeto de la medición

Nivel Continuo Equivalente en dBA. Leq:

Se define como el nivel de un ruido constante que tuviera la misma energía sonora de aquel a medir durante el mismo periodo de tiempo.

Su fórmula matemática es:

$$Leq = 10 \log \left[\frac{1}{T} \int_{t_1}^{t_2} P^2(t) dt / P_0^2 \right] \text{ dB}$$

$$T = \text{Periodo de medición} = t_2 - t_1$$

P (t) = Presión sonora en el tiempo

$$P_0 = \text{Presión de referencia} (2 \cdot 10^{-5} \text{ Pa})$$

Nivel de contaminación por ruido:

NPL. Es un parámetro que se emplea para valorar y cuantificar los problemas de ruido ambiental

$$NPL = Leq + 2,56 \text{ s}$$

$$s = \left[\sum \eta_i (L_i - L)^2 / N \right]^{1/2}$$

Nivel de emisión al exterior N.E.E.:

Es el nivel de ruido medido en el exterior del recinto donde está ubicado el foco ruidoso, que es alcanzado o sobrepasado el 10% del tiempo de medida (L_{10}), medido durante un periodo mínimo de 15 minutos, habiéndose corregido el ruido de fondo.

Nivel de Presión Acústica:

L_p o SPL. Unidad el dB. Se define mediante la expresión siguiente:

$$L_p = \text{SPL} = 20 \log (P/P_0)$$

Donde P es la presión acústica considerada en Pa

P_0 es la presión acústica de referencia ($2 \cdot 10^{-5}$ Pa)

Nivel de Ruido de Fondo:

N.R.F. Representa el nivel de ruido, que es alcanzado o sobrepasado el 90% del tiempo (L_{90}), sin estar en funcionamiento el foco emisor de ruido objeto de la medición.

Nivel de ruido de impactos normalizados. L_n :

Es el nivel de ruido producido por la máquina de impactos que se describe en la Norma UNE 74-40-84- Parte 7, en el recinto subyacente

Se define mediante la siguiente expresión.

$$L_n = L - 10 \log_{10} (6,15 T/V_0) = L + 10 \log (A/10)$$

Donde: L es el nivel directamente medido en dB

A es la absorción del recinto en m^2

V_0 es el volumen de local receptor en m^3

Nivel percentil: L_N

Indica los niveles de ruido lineal o ponderado A, que han sido alcanzados o sobrepasados en N% del tiempo.

L_{10} Nivel de ruido, alcanzado o sobrepasado el 10% del tiempo

L_{50} Nivel de ruido, alcanzado o sobrepasado el 50% del tiempo

L_{90} Nivel de ruido, alcanzado o sobrepasado el 90% del tiempo

Nivel Sonoro Corregido Día-Noche. LDN.

$$LDN = 10 \text{ Log } (1/24) \left[15 \cdot 10^{\text{LeqD}/10} + 9 \cdot 10^{\text{LeqN} + 10/10} \right]$$

LeqD = Nivel continuo equivalente durante el día (7 - 23 H.)

LeqN = Nivel continuo equivalente durante la noche (23 - 7 H.)

Nivel sonoro en dBA

Se define el nivel sonoro en dBA como el nivel de presión sonora, modificado de acuerdo con la curva de ponderación A, que corrige las frecuencias ajustándolas a la curva de audición del oído humano

Fr. Central (Hz)	31,5	63	125	250	500	1K	2K	4K	8K
"A" Relativa de atenuación (dB)	-39,4	-26,2	-16,1	-8,6	-3,2	0	1,2	1	-1,1

Octava:

Es el intervalo de frecuencias comprendido entre una frecuencia determinada y otra igual al doble de la anterior

Onda acústica aérea:

Es una vibración del aire caracterizada por una sucesión periódica en el tiempo y en el espacio de expansiones y compresiones

Reverberación:

Es el fenómeno de persistencia del sonido en un punto determinado del interior de un recinto, debido a reflexiones sucesivas en los cerramientos del mismo.

Ruido:

Es una mezcla compleja de sonidos con frecuencias fundamentales diferentes. En un sentido amplio puede considerarse ruido cualquier sonido que interfiere en alguna actividad humana.

Ruidos blanco y rosa:

Son ruidos utilizados para efectuar las medidas normalizadas. Se denomina ruido blanco al que contiene todas las frecuencias con la misma intensidad. Su espectro en tercios de octava es una recta de pendiente 3 dB/octava. Si el espectro en tercios de octava es un valor constante, se denomina ruido rosa

Ruido de fondo:

Es el nivel de ruido medido en un lugar cuando la actividad principal generadora de ruido objeto de la evaluación está parada. El ruido de fondo se puede expresar por cualquier índice de evaluación, L_{eq} , L_{10} , L_{90} , etc..

Sonido:

Es la sensación auditiva producida por una onda acústica. Cualquier sonido complejo puede considerarse como resultado de la adición de varios sonidos producidos por ondas senoidales simultáneas.

Sustracción de niveles energéticos:

En dB. Se puede calcular numéricamente, aplicando la siguiente expresión:

$$SPL_T = SPL_1 + SPL_2$$

De donde:

$$SPL_2 = 10 \text{ LOG} (10^{SPL_T/10} - 10^{SPL_1/10})$$

También se puede calcular aproximadamente, utilizando la siguiente expresión:

$$SPL_2 = SPL_T - B$$

Donde B se determina mediante la siguiente tabla:

Diferencias de niveles	Valor numérico
$SPL_T - SPL_1$	B (dB)
Más de 10 dB	0
De 6 a 9 dB	1
De 4 a 5 dB	2
3 dB	3
2 dB	5
1 dB	7

Tiempo de reverberación:

Símbolo Tr. Unidad: Segundo, sg. Es el tiempo en el que la presión acústica se reduce a la milésima parte de su valor inicial (tiempo que tarda en reducirse el nivel de presión en 60 dB) una vez cesada la emisión de la fuente sonora. Es función de la frecuencia. Puede calcularse, con aproximación suficiente, mediante la siguiente expresión:

$$TR = 0,163 V/A$$

Donde: V es el volumen del local en m_3

A es la absorción del local en m_2

DETERMINACIÓN DE NIVELES DE RUIDOS Y VIBRACIONES

CRITERIOS PARA LA MEDICIÓN DE RUIDOS

1. La determinación del nivel de presión sonora se realizará y expresará en decibelios corregidos conforme la red de ponderación normalizada, mediante la curva de referencia tipo (A) dBA

2. En previsión de los posibles errores de medición se adoptarán las siguientes precauciones:

a) Contra el efecto pantalla: El observador se situará en el plano normal al eje del micrófono y lo más separado del mismo, que sea compatible con la lectura correcta del indicador de medida

b) Contra el efecto campo próximo o reverberante, para evitar la influencia de ondas estacionarias o reflejadas, se situará el sonómetro a más de 1,20 metros de cualquier pared o superficie reflectante. En caso de imposibilidad de cumplir con este requisito, se medirá en el centro de la habitación y a no menos de 1,20 metros del suelo

c) Contra la distorsión direccional: Situado en estación el aparato, se le girará en el interior del ángulo sólido determinado por un octante y se fijará en la posición cuya lectura sea la máxima obtenida.

d) Contra el efecto del viento: Cuando se estime que la velocidad del viento es superior a 1.6 m/s. se empleará una pantalla contra el viento. Para velocidades superiores a 3 m/s. se desistirá de la medición, salvo que se empleen aparatos especiales o se apliquen las correcciones necesarias.

e) En cuanto a las condiciones ambientales del lugar de la medición, no se sobrepasarán los límites especificados por el fabricante del sonómetro en cuanto a temperatura, humedad, vibraciones, campos electrostáticos y electromagnéticos, etc.

3. Medición de los ruidos en el interior de los locales. (Inmisión) (El C.O.Peritos manifiesta que la medición de los ruidos en el interior de los locales se debería hacer con las ventanas cerradas)

a) Las medidas de los niveles de inmisión de ruido, se realizarán en el interior del local afectado y en la ubicación donde los niveles sean más altos, y si fuera preciso en el momento y la situación en que las molestias sean más acusadas. Al efecto de evitar las perturbaciones procedentes de las ondas estacionarias, se deberá valorar, al menos, tres mediciones en posiciones diferentes. El valor considerado será el valor medio de los obtenidos.

Cuando las afecciones sonoras en el interior de los locales provengan de actividades o instalaciones ruidosas ubicadas en el mismo edificio, las mediciones deben realizarse en el interior del local afectado con ventanas y puertas cerradas. Si el local o vivienda se utilizara con las ventanas abiertas, deberá realizarse la medición en estas condiciones

Cuando las afecciones sonoras en el interior de los locales provengan de actividades o instalaciones ruidosas ubicadas en edificios distintos del local afectado, las mediciones podrían realizarse con ventanas abiertas y puertas cerradas.

b) Las medidas de ruido se realizarán con sonómetro en respuesta rápida (FAST), utilizando los siguientes índices de evaluación en función del tipo de ruido que se esté evaluando:

Si el ruido es cuasi-continuo, es decir con oscilaciones inferiores a 6 dB entre los valores máximo y mínimo medidos, las mediciones necesarias para analizar el problema se podrán realizar con sonómetro dotado de medición de Leq , o con analizador estadístico

Si el ruido es fluctuante, es decir con oscilaciones superiores a 6 dB entre los valores máximo y mínimo medidos, las mediciones necesarias se deberán realizar con analizador estadístico, para obtener la adecuada representatividad

En caso de efectuar las mediciones de ruido cuasi-continuo utilizando un sonómetro que disponga sólo de función integradora Leq , se determinará:

Nivel máximo y Nivel mínimo.

Nivel Continuo Equivalente (Leq), bien considerando un periodo de integración de 10 minutos, o determinando el valor ponderado de 10 determinaciones de Leq de 1 minuto

El valor ponderado se deberá determinar por la expresión

$$Leq_{10\text{ mm}} = 10 \lg \frac{1}{10} \left(\sum_{i=1}^{10} 10^{Leq_i/10} \right)$$

Leq = Nivel Continuo Equivalente, en dBA, de cada uno de los periodos de medida

El L_{90} se podrá asimilar al valor mínimo del $L_{eq\ 1}$, obtenido en las diez determinaciones

- En caso de efectuar las mediciones de ruido con analizador estadístico, se determinará al menos:
- Nivel continuo equivalente en un periodo de tiempo de 10 minutos
- Niveles percentiles L_1 , L_5 , L_{10} , L_{50} , L_{90} , L_{95} , L_{99}
- Niveles Máximos y Mínimos

4. Medición de los ruidos en el exterior de los recintos. (Emisión)

a) Las medidas de los niveles de emisión de ruido al exterior a través de los paramentos verticales de una edificación, cuando las fuentes emisoras de ruido están ubicadas en el interior del local o en fachadas de edificación (ventiladores, aparatos de aire acondicionado, rejillas de ventilación), o bien a través de puertas de locales ruidosos, se realizarán a 1,5 m. de la fachada y a no menos de 1,20 m. del nivel del suelo, en el punto y orientación más desfavorable

En caso de estar situadas las fuentes ruidosas en azoteas de edificaciones, la medición se realiza a nivel del límite de azotea o pretil de ésta en el lugar de una mayor posible afección sonora a un real o hipotético receptor que pudiese encontrarse afectado por este foco

Cuando existe valla de separación exterior de la propiedad donde se ubica la fuente o fuentes ruidosas con respecto a la zona de dominio público (calle) o privado (propiedad adyacente), las mediciones se realizarán a nivel del límite de propiedades, ubicando el micrófono del sonómetro a 1,2 m. por encima de la valla, al objeto de evitar el efecto pantalla de la misma

b). Las medidas de ruido se realizarán con sonómetros en respuesta lenta (SLOW), utilizando como índice de evaluación el nivel percentil L_{10} , esto es, el nivel sonoro en dBA superado el 10% del tiempo de evaluación.

VALORACIÓN DE LOS NIVELES DE RUIDO.

La valoración de los niveles de ruido que se establecerán en esta Ordenanza se regirá por las siguientes normas:

1. Valoración de la afección sonora en el interior de los locales. (Inmisión)

a) Para la valoración de la afección sonora por ruidos en el interior de los locales se deberá realizar dos procesos de medición. Uno con la fuente ruidosa funcionando durante el periodo de tiempo de mayor afección, y otro, en los periodos de tiempo posterior o anterior al de evaluación, sin la fuente ruidosa funcionando, al objeto de poder determinar los ruidos de fondo y los ruidos procedentes de la actividad origen del problema

b) Se valorará la afección sonora de la fuente ruidosa sobre el receptor, incluido el ruido de fondo, de acuerdo con lo especificado en el Artículo 12, durante un periodo mínimo de diez minutos, valorando su Nivel Continuo Equivalente Leq (dBA).

c) Se valorará la afección sonora en el lugar receptor sin funcionar la fuente ruidosa manteniendo invariables

los condicionantes del entorno de la medición (Ruido de Fondo). Durante el periodo de esta medición, diez minutos, se determinará el Nivel Continuo Equivalente de este periodo Leq (dBA) y el nivel de Ruido de Fondo de este periodo, definido por su nivel percentil 90, L_{90} en dBA

d) Determinado el Ruido de Fondo en el local receptor con la fuente ruidosa parada se procederá a evaluar el N.A.E., para lo cual se seguirá la siguiente secuencia:

1º. En función del L_{90} se determinaría el factor P

L_{90}	P
<_ 24	3
25	2
26	1
>_ 27	0

2º. Se determinará el valor del Nivel Continuo Equivalente Leq que procede de la actividad ruidosa (Leq_A)

$$Leq_A = 10 \lg \left(10^{LeqT/10} + 10^{LeqRF/10} \right)$$

Leq_A = Nivel Continuo Equivalente que procede de la actividad cuya afección se pretende evaluar en dBA

Leq_T = Nivel Continuo Equivalente medido en el interior del local con la actividad ruidosa funcionando midiendo durante 10 minutos y valorado en dBA

Leq_{RF} = Nivel Continuo Equivalente medido en el interior del local con la actividad ruidosa parada durante 10 minutos y valorado en dBA

3º. Determinado el factor P y el Leq que corresponde a la actividad se procede a calcular el valor del N.A.E. de la actividad:

$$NAE = Leq_A + P$$

4º. Se determina el valor máximo de NAE_{MAX} que corresponde al lugar donde se realiza la evaluación del problema y horario de la actividad (Artículo 12, Tabla 2, de la presente Ordenanza),

5º. Existen dos posibilidades para proceder a la valoración de los resultados obtenidos:

5.1. Que el valor de Leq_{RF} sea menor que el NAE_{MAX} permitido ($Leq_{RF} < NAE_{MAX}$) para la instalación, en este caso se realiza la valoración de la siguiente forma:

$$NAE > NAE_{MAX} = \text{Se supera el nivel legal}$$

$$NAE = \text{ó} < NAE_{MAX} = \text{No se supera el nivel legal.}$$

5.2. Que el valor de Leq_{RF} sea mayor que el NAE_{MAX} permitido ($Leq_{RF} > NAE_{MAX}$) para la instalación, en este caso se realiza la valoración de la siguiente forma:

$$NAE > Leq_{RF} = \text{No se supera el nivel legal.}$$

2. Valoración de la afección sonora en el exterior de los locales. (Emisión)

a) Para la valoración de la afección sonora motivada por ruidos generados por actividades o instalaciones y cualquier emisión sonora ubicada en edificios, emitidos al exterior, se deberán realizar dos procesos de

medición. Uno con la fuente ruidosa funcionando durante el periodo de tiempo de mayor afección, y otro, en los periodos de tiempo posterior o anterior al de evaluación, sin la fuente ruidosa funcionando, al objeto de poder determinar los ruidos de fondo y los ruidos procedentes de la actividad origen del problema.

En aquellos casos donde la fuente ruidosa funcionase de forma continua en periodos inferiores a 15 minutos, el periodo de valoración deberá considerar el máximo periodo de funcionamiento de la fuente.

b) Se valorará la afección sonora de la fuente ruidosa sobre el receptor, incluido el ruido de fondo, de acuerdo con lo especificado en el Artículo 6, 4, durante un periodo mínimo de quince minutos, valorándose el Nivel Percentil L_{10}

c) Para la valoración de las emisiones sonoras se seguirá n los mismos criterios indicados anteriormente, en relación con la determinación del ruido de la actividad y del ruido de fondo, según n lo especificado al respecto en el Artículo 6 de ésta Ordenanza

d) Una vez determinado el Nivel Percentil L_{10} con la actividad ruidosa funcionando y con la actividad ruidosa parada, se procederá a la determinación del NEE emitido por el foco. Para ello se utilizará la siguiente expresión:

$$NEE = 10 \lg \left(10^{L_{10act}/10} - 10^{L_{10RF}/10} \right)$$

NEE.- Nivel Emisión al Exterior, en dB A, de la actividad ruidosa, habiendo corregido el ruido de fondo.

L_{10ACT} = Nivel Percentil 10, en dBA, correspondiente a la actividad ruidosa más el ruido de fondo, valor medido durante 15 minutos, funcionando la actividad ruidosa.

L_{10RF} = Nivel Percentil 10, en dBA, correspondiente al ruido de fondo, valor medio durante 15 minutos, con la actividad ruidosa parada

e) Se determina el valor máximo de NEE_{MAX} que corresponde al lugar donde se realiza la evaluación del problema y horario de la actividad (Art. 13, Tabla 3, de la presente Ordenanza).

f) Existen dos posibilidades para proceder a la valoración de los resultados obtenidos:

f.1. Que el valor de L_{10RF} sea menor que el NEE_{MAX} permitido ($L_{10RF} < NEE_{MAX}$) para la instalación, en este caso se realiza la valoración de la siguiente forma:

$NEE > NEE_{MAX}$ = Se supera el límite legal.

$NEE = \text{ó} < NEE_{MAX}$ = No supera el nivel legal.

f.2. Que el valor de L_{10RF} sea mayor que el NEE_{MAX} permitido ($L_{10RF} > NEE_{MAX}$) para la instalación, en este caso se realiza la valoración de la siguiente forma:

$NEE > L_{10RF}$ = Se supera el nivel legal.

$NEE < L_{10RF}$ = No se supera el nivel legal.

CRITERIOS DE MEDICIÓN DE LAS VIBRACIONES

1. La determinación de la magnitud de las vibraciones será la aceleración, valorándose ésta en m/s^2 .
2. Las mediciones se realizarán en tercios de octava para valores de frecuencia comprendidos entre 1 y 80 Hz, determinándose para cada ancho de banda el valor eficaz de la aceleración en m/s^2 .
3. El número de determinaciones mínimas a realizar será de tres medidas de aceleración para cada evaluación.
4. Para asegurar una medición correcta, además de las especificaciones establecidas por el fabricante de la instrumentación, se

tendrán en cuenta las siguientes consideraciones:

a) Elección de la ubicación del acelerómetro:

El acelerómetro se debe colocar de forma que la dirección de medida deseada coincida con la máxima sensibilidad (generalmente en la dirección de su eje principal). Se buscará una ubicación del acelerómetro de manera que las vibraciones de la fuente le lleguen al punto de medida por el camino más directo posible (normalmente en dirección axial al mismo).

b) Colocación del acelerómetro:

El acelerómetro se debe colocar de forma que la unión con la superficie de vibración sea lo más rígida posible. El montaje ideal es mediante un vástago roscado que se embute en el punto de medida. La colocación de una capa delgada de grasa en la superficie de montaje, antes de fijar el acelerómetro, mejora de ordinario la rigidez del conjunto. Se admite el sistema de colocación consistente en el pegado de acelerómetro al punto de medida mediante una delgada capa de cera de abejas. Se admite asimismo, un imán permanente como método de fijación cuando el punto de medida está sobre superficie magnética plana.

c) Influencia del ruido en los cables:

Se ha de evitar el movimiento del cable de conexión del acelerómetro al analizador de frecuencias, así como los efectos de doble pantalla en dicho cable de conexión producida por la proximidad a campos electromagnéticos.

5. Todas las consideraciones que el responsable de la medición haya tenido en cuenta en la realización de la misma se harán constar en el informe.

CRITERIOS DE VALORACIÓN DE LAS AFECCIONES POR VIBRACIONES.

1. Se llevarán a efecto dos evaluaciones diferenciadas, una primera con tres medidas funcionando la fuente vibratoria origen del problema, y otra valoración de tres mediciones en los mismos lugares de valoración con la fuente vibratoria sin funcionar
2. Se calculará el valor medio de la aceleración en cada uno de los anchos de banda medidos para cada una de las determinaciones, esto es, funcionando la fuente vibratoria y sin funcionar ésta.
3. Se determinará la afección real en cada ancho de banda que la fuente vibratoria produce en el receptor. Para lo cual se realizará una sustracción aritmética de los valores obtenidos para cada valoración.
4. Se procederá a comparar en cada uno de los tercios de banda el valor de la aceleración (m/sg^2) obtenido, con respecto a las curvas de estándares limitadores definidas en el Artículo 13 (Tabla nº 3 y Gráfico nº 1 de la presente Ordenanza) según el uso del recinto afectado y el periodo de evaluación.
5. Si el valor de la aceleración obtenido en m/sg^2 para uno o más de los tercios de octava supera el valor corregido en la curva estándar seleccionada, existirá afección por vibración.

Gráfico 1. CURVAS BASES DE NIVELES DE INMISIÓN DE VIBRACIONES

ACELERACIONES m/s^2

FRECUENCIAS (En bandas de 1/3 Octava)

ANEXO II

(B.O.E. Nº 119, DE 19 DE MAYO DE 1.982)

MÉTODOS Y APARATOS DE MEDIDA DEL RUIDO PRODUCIDO POR MOTOCICLETAS

1. Aparatos de medida

1.1 Se utilizará un sonómetro de alta precisión, conforme al menos con las especificaciones de la publicación 179 (1966), "Sonómetros de precisión", de la Comisión Electrónica Internacional (CE), relativa a las características de los aparatos de medida de ruido.

La medida se efectuará con una red de ponderación y una constante de tiempo conformes, respectivamente, a la curva A y al tiempo de "respuesta rápida"

1.2 Se calibrará el sonómetro con referencia a una fuente de ruido estándar inmediatamente antes y después de cada serie de ensayos. Si el valor indicado por el sonómetro en uno de estos calibrados difiere en más de 1 dB del valor correspondiente medido en el último calibrado en campo acústico libre (es decir, en su calibrado anual), el ensayo se deberá considerar como no válido

1.3 La velocidad de giro del motor se medirá con tacómetro independiente, cuya exactitud será tal que la cifra obtenida difiera en un 3%, como máximo, de la velocidad efectiva de giro

2. Condiciones de ensayo

2.1 Terreno de ensayo

2.1.1 Las medidas se realizarán sobre un terreno despejado donde el ruido ambiental y el ruido del viento sean inferiores al menos en 10 dB(A) del ruido a medir. Podrá tratarse de una zona descubierta de 50 metros de radio cuya parte central, de 10 metros como mínimo, debe ser prácticamente horizontal y construida de cemento, asfalto o de material similar y no debe estar cubierta de nieve en polvo, hierbas altas, tierra blanda, de cenizas o de materiales análogos. En el momento del ensayo no debe encontrarse en la zona de medida ninguna persona a excepción del observador y del conductor, cuya presencia no debe perturbar el resultado de la medida.

2.1.2 La superficie de la pista de ensayo utilizada para medir el ruido de las motocicletas en movimiento debe ser tal que los neumáticos no produzcan ruido excesivo.

2.1.3 Las medidas no se realizarán en condiciones meteorológicas desfavorables. Si se utiliza una protección contra viento, se tendrá en cuenta su influencia sobre la sensibilidad y las características direccionales del micrófono.

2.2 Vehículo

2.2.1 Se realizarán las medidas con la motocicleta montada solamente por el conductor

2.2.2 Los neumáticos de la motocicleta deberán ser de las dimensiones prescritas e inflados a la presión conveniente para la motocicleta no cargada

2.2.3 Antes de proceder a las medidas se pondrá el motor en sus condiciones normales de funcionamiento en lo que se refiere a:

2.2.3.1 Las temperaturas

2.2.3.2 El reglaje

2.2.3.3 El carburante

2.2.3.4 Las bujías, el carburador, etc.. (según proceda)

2.3 Si la motocicleta está provista de dispositivos que no son necesarios para su propulsión, pero que se utilizan cuando la motocicleta está en circulación normal en carretera, estos dispositivos deberán estar en funcionamiento conforme a las especificaciones del fabricante

3. Métodos de ensayo

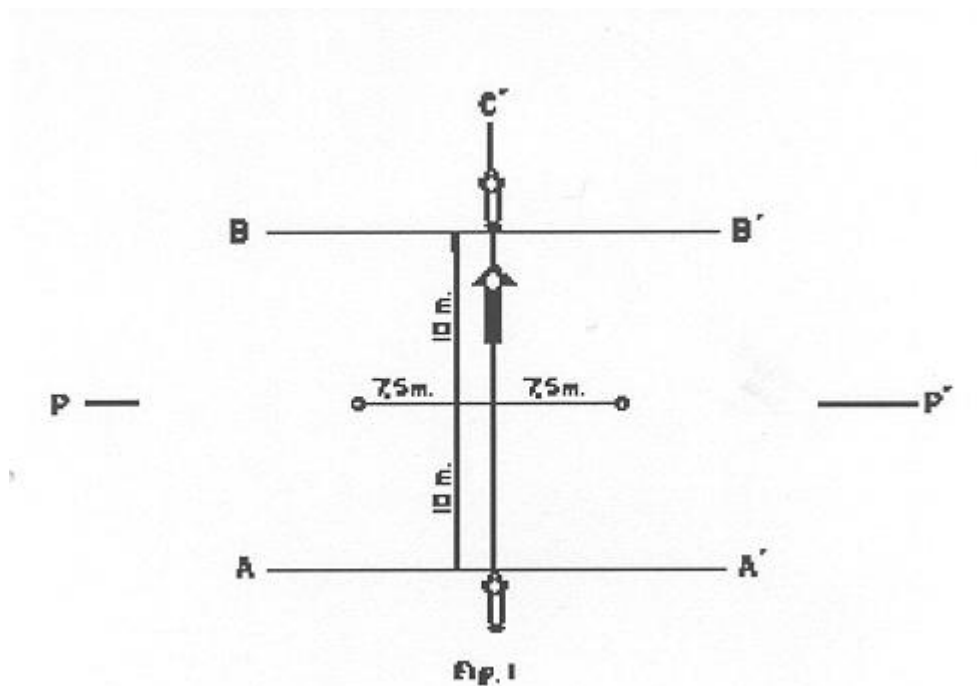
3.1 Medida del ruido de las motocicletas en marcha

3.1.1 Condiciones generales de ensayo

3.1.1.1 Se efectuarán, al menos, dos medidas por cada lado de la motocicleta. Pueden efectuarse medidas preliminares de ajuste, pero no se tomarán en consideración

3.1.1.2 El micrófono se colocará a 1,2 metros \pm 0,1 metros por encima del suelo y a una distancia de 7,5 metros \pm 0,2 metros del eje de marcha de la motocicleta, medido según la perpendicular PP' a este eje (ver figura 1)

Fig. 1. Posiciones para el ensayo de las motocicletas en marcha.



3.1.1.3 Se trazarán en la pista de ensayo dos líneas AA' y BB' paralelas a la línea PP' y situadas respectivamente a 10 metros por delante y por detrás de esta línea. Las motocicletas se aproximarán a velocidad estabilizada, en las condiciones especificadas más adelante, hasta la línea AA'. Cuando la parte delantera de la motocicleta llega a la línea AA', se abrirá a fondo la mariposa de los gases tan rápidamente como sea posible, y se mantendrá en esta posición hasta que la parte posterior de la motocicleta rebase la línea BB', momento en que se cerrará tan rápidamente como sea posible

3.1.1.4 La intensidad máxima registrada constituirá el resultado de la medida. Se considerarán válidas las medidas si la diferencia entre dos medidas consecutivas en un mismo lado del vehículo no es superior a 2 dB (A).

3.1.2 Determinación de la velocidad de aproximación

3.1.2.1 Símbolos autorizados

Las letras utilizadas como simbiosis en el presente párrafo tienen el siguiente significado:

S = Régimen del motor (velocidad en revoluciones/minuto al régimen de potencia máxima)

N_A = Régimen del motor estabilizado en la aproximación a la línea AA'

V_A = Velocidad estabilizada del vehículo en la aproximación a la línea AA'

3.1.2.2 Motocicletas con caja de velocidades de mando manual

3.1.2.2.1 Velocidad de aproximación

La motocicleta se aproximará a la línea AA' a una velocidad estabilizada tal que:

sea: $N_A = \frac{3}{4} S$, y $V_A \leq 50$ kilómetros/hora

sea: $\frac{3}{4} S > N_A > \frac{1}{2} S$, y $V_A = 50$ kilómetros/hora

sea: $N_A = \frac{1}{2} S$, y $V_A \geq 50$ kilómetros/hora

3.1.2.2.2 Elección de la relación de la caja de velocidades

3.1.2.2.2.1 Las motocicletas provistas de un motor de un cilindro que no supere los 350 c.c. y una caja de velocidades con un máximo de cuatro relaciones en marcha adelante, se ensayarán en la segunda relación

3.1.2.2.2.2 Las motocicletas provistas de un motor de un cilindro que no supere los 350 c.c. y una caja de velocidades de más de cuatro relaciones en marcha adelante, se ensayarán en la tercera relación

3.1.2.2.2.3 Las motocicletas provistas de un motor de un cilindro superior a 350 c.c. y una caja de velocidades de al menos tres relaciones en marcha adelante, se ensayarán en la segunda relación

3.1.2.2.2.4 El número de relaciones en marcha adelante a tomar en consideración comprende todas las relaciones en las que el motor alcanza el régimen S en las condiciones de potencia máxima. No comprende las relaciones más elevadas (superdirecta) en las que el régimen S no se puede alcanzar

3.1.2.3 Motocicletas con cajas de velocidades automáticas

3.1.2.3.1 Motocicletas sin selector manual

La motocicleta se aproximará a la línea AA' a diferentes velocidades estabilizadas de 30, 40 y 50 km/h o a las $\frac{3}{4}$ de la velocidad máxima en carretera si este valor es inferior. Se cogerá la condición que de el nivel de ruido más elevado

3.1.2.3.2 Motocicletas provistas de un selector manual de X posiciones de marcha adelante

3.1.2.3.2.1 Velocidad de aproximación

La motocicleta se aproximará a la línea AA' a una velocidad estabilizada correspondiente a:

sea: $N_A = \frac{3}{4} S$, y $V_A \geq 50$ kilómetros/hora

sea: $V_A = 50$ kilómetros/hora y $N_A < \frac{3}{4} S$,

No obstante, si durante el ensayo se produce un retroceso en la primera, la velocidad de la motocicleta ($V_A = 50$ kilómetros/hora) se puede aumentar hasta un máximo de 60 kilómetros/hora, a fin de evitar la disminución de relaciones

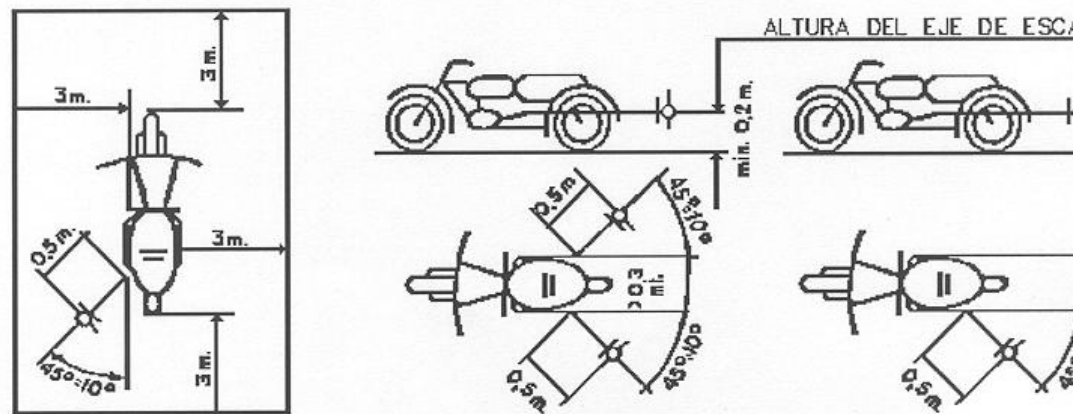
3.1.2.3.2.2 Posición del selector manual

Si la motocicleta está provista de un selector manual de X posiciones de marcha adelante, se debe realizar el ensayo con el selector en la posición más elevada; no se debe utilizar ningún dispositivo para disminuir a voluntad las relaciones (por ejemplo el "kick-down"). Si después de la línea AA' se produce una disminución automática de la relación, se empezará de nuevo el ensayo utilizando la posición más elevada menos 1 y la posición más elevada menos 2 si es necesario, con el fin de encontrar la posición más elevada del selector que asegure la realización del ensayo sin disminución automática (sin utilizar el "kick-down").

3.2 Medidas de ruido emitido por las motocicletas paradas

3.2.1 Naturaleza del terreno de ensayo-condiciones del lugar (ver figura 2).

Fig. 2. Posiciones para el ensayo de las motocicletas paradas.



3.2.1.1 Las medidas se realizarán con la motocicleta parada en una zona que no presente perturbaciones importantes en el campo sonoro

3.2.1.2 Se considerará como zona de medida apropiada todo lugar al aire libre, constituido por un área pavimentada de hormigón, asfalto o de otro material duro de fuerte poder de reflexión, excluyéndose la superficie de tierra, batida o no, y sobre la que se pueda trazar un rectángulo cuyos lados se encuentren a tres metros como mínimo de los extremos de la motocicleta y en el interior del cual no se encuentre ningún obstáculo notable: en particular se evitará colocar la motocicleta a menos de un metro de un bordillo de acera cuando se mide el ruido de escape.

3.2.1.3 Durante el ensayo no debe haber ninguna persona en la zona de medida, a excepción del observador y del conductor cuya presencia no debe perturbar el resultado de la medida

3.2.2 Ruidos parásitos e influencia del viento

3.2.3 Método de medida

3.2.3.1 Número de medidas

Se realizarán tres medidas como mínimo en cada punto. No se considerarán válidas las medidas si la diferencia entre los resultados de tres medidas hechas inmediatamente una detrás de otra es superior a 2 dB(A). Se anotará el valor más alto dado por estas tres medidas

3.2.3.2 Posición y preparación de la motocicleta

La motocicleta se colocará en el centro de la zona de ensayo, con la palanca de cambio de marcha en punto muerto y el motor embragado. Si el diseño de la motocicleta no permite respetar esta prescripción, la motocicleta se ensayará de acuerdo con las especificaciones del fabricante relativas al ensayo del motor con la motocicleta parada. Antes de cada serie de medidas se debe poner el motor en sus condiciones normales de funcionamiento, tal como lo defina el fabricante.

3.2.3.3 Medida del ruido en las proximidades del escape (ver figura 2)

3.2.3.3.1 Posición del micrófono

3.2.3.3.1.1 La altura del micrófono respecto al suelo debe ser igual a la del orificio de salida de los gases de escape, pero en cualquier caso se limitará a un valor mínimo de 0,2 metros

3.2.3.3.1.2 La membrana del micrófono se debe orientar hacia el orificio de salida de gases y se colocará a una distancia de 0,5 metros de él

3.2.3.3.1.3 El eje de sensibilidad máxima del micrófono debe ser paralelo al suelo y formar un ángulo de $45^\circ \pm 10^\circ$ con el plano vertical que determina la dirección de salida de los gases. Se respetarán las instrucciones del fabricante del sonómetro en lo relativo a este eje. Con relación al plano vertical, debe colocarse el micrófono de forma que se obtenga la distancia máxima a partir del plano longitudinal medio de la motocicleta. En caso de duda se escogerá la posición que da la distancia máxima entre el micrófono y el contorno de la motocicleta.

3.2.3.3.1.4 En el caso de escapes de dos o más salidas que disten entre sí menos de 0,3 metros, se hace una sola medida quedando determinada la posición del micrófono con relación a la salida más alta desde el suelo.

3.2.3.3.1.5 Para las motocicletas cuyo escape consta de varias salidas, con sus ejes a distancias mayores 0,3 metros, se hace una medida para cada salida, como si cada una de ellas fuera única y se considerará el nivel máximo

3.2.3.3.2 Condiciones de funcionamiento del motor

3.2.3.3.2.1 El régimen del motor se estabiliza a $\frac{3}{4}$ S.

3.2.3.3.2.2 Una vez alcanzado el régimen estabilizado, se lleva rápidamente el mando de aceleración a la posición de ralentí. El nivel sonoro se mide durante un periodo de funcionamiento que comprende un breve espacio de tiempo a régimen estabilizado, mas toda la duración de la deceleración, considerando como resultado válido de la medida el correspondiente a la indicación máxima del sonómetro

4. Interpretación de los resultados

4.1 El valor considerando será el que corresponda al nivel sonoro mas elevado. En el caso en que este valor supere en 1 dB(A) el nivel máximo autorizado para la categoría a la que pertenece la motocicleta en ensayo, se procederá a una segunda serie de dos medidas

Tres de los cuatro resultado así obtenidos deberán estar dentro de los límites prescritos

4.2 Para tener en cuenta la imprecisión de los aparatos de medida, los valores leídos en el aparato durante la medida se disminuirán en 1 dB(A)

ANEXO III

(B.O.E. Nº 148, DE 22 DE JUNIO DE 1.983)

MÉTODOS Y APARATOS DE MEDIDA DEL RUIDO PRODUCIDO POR

LOS AUTOMÓVILES

1. Aparatos de medida

1.1 Se utilizará un sonómetro de alta precisión, teniendo por lo menos las características especificadas en la publicación n 651 (1979), "Sonómetros de precisión", de la Comisión Electrónica Internacional (CE), relativa a las características de los aparatos de medida de ruido.

La medida se hará con un factor de ponderación y una constante de tiempo conformes, respectivamente, a la curva A y al tiempo de "respuesta rápida"

1.2 El sonómetro será calibrado con referencia a una fuente de ruido estándar inmediatamente antes y después de cada serie de ensayos. Si el valor indicado por el sonómetro durante uno u otro de estos calibrados se aleja en más de 1 dB del valor correspondiente medido en el último calibrado en campo acústico libre (es decir, durante el calibrado anual), el ensayo se deberá ser considerado como no válido. La desviación efectiva será indicada en la comunicación relativa a la homologación.

1.3 El régimen del motor será medido por medio de un taquímetro independiente, cuya precisión será tal que el valor obtenido no se aleje mas del 3%, del régimen efectivo de rotación.

2. Condiciones de ensayo

2.1 Terreno de ensayo

2.1.1 Las medidas se harán sobre un terreno despejado donde el ruido ambiental y el ruido del viento sean inferiores al menos en 10 dB(A) del ruido a medir. Podrá tratarse de una zona descubierta de 50 metros de radio cuya parte central, de al menos 10 metros de radio, debe ser prácticamente horizontal y revestida de hormigón, asfalto o de un material similar y debe estar despejado de materias como nieve en polvo, tierras blandas, cenizas o hierbas altas. Durante el ensayo ninguna persona debe encontrarse en la zona de medida con excepción del observador y del conductor, cuya presencia no debe perturbar la medida.

2.1.2 La superficie de la pista de ensayo utilizada para medir el ruido del vehículo en marcha debe ser tal que los neumáticos no provoquen un ruido excesivo.

2.1.3 Las medidas no deben realizarse con condiciones meteorológicas desfavorables. Si se utiliza una envoltura contra viento, se tendrá en cuenta su influencia sobre la sensibilidad y las características direccionales del micrófono.

2.2 Vehículos

2.2.1 Las medidas se harán estando los vehículos en vacío y, salvo en el caso de los vehículos inseparables, sin remolque o semirremolque

2.2.2 Los neumáticos de los vehículos deberán ser de dimensiones apropiadas e inflados a la o a las presiones convenientes para el vehículo en vacío.

2.2.3 Antes de las medidas el motor deberá alcanzar sus condiciones normales de funcionamiento en lo referente a:

2.2.3.1 Las temperaturas

2.2.3.2 El reglaje

2.2.3.3 El carburante

2.2.3.4 Las bujías, el carburador, etc.. (según proceda)

2.2.4. Si el vehículo tiene más de dos ruedas motrices, se ensayaran tal y como se supone que se utiliza normalmente en carretera

2.2.5 Si el vehículo está equipado de dispositivos que no son necesarios para su propulsión, pero son utilizados cuando el vehículo circula normalmente por carretera, estos dispositivos deberán estar en funcionamiento conforme a las especificaciones del fabricante

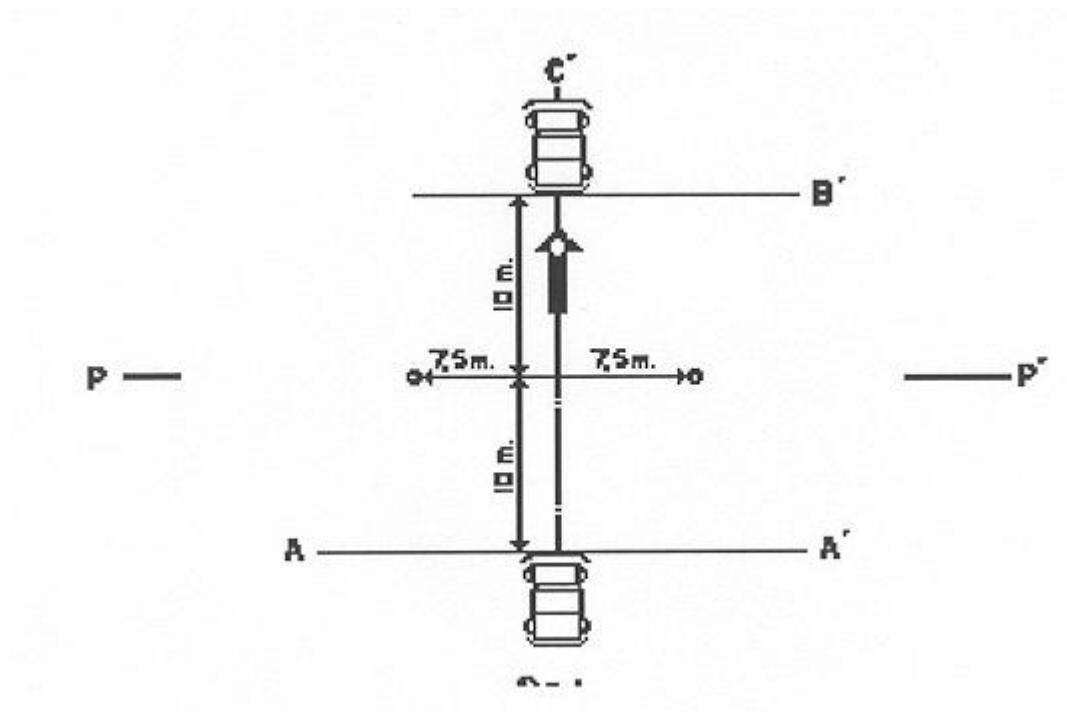
3. Métodos de ensayo

3.1 Medida del ruido del vehículo en marcha

3.1.1 Condiciones generales de ensayo (ver figura 3)

3.1.1.1 Se efectuarán, al menos, dos medidas por cada lado del vehículo. Pueden efectuarse medidas preliminares de reglaje, pero no serán tomadas en consideración

Fig. 3. Posiciones para el ensayo de los vehículos en marcha.



3.1.1.2 El micrófono se colocará a $1,2 \pm 0,1$ metros por encima del suelo y a una distancia de $7,5 \pm 0,2$ metros del eje de marcha del vehículo, medido según la perpendicular PP' a este eje

3.1.1.3 Se trazarán en la pista de ensayo dos líneas AA' y BB' paralelas a la línea PP' y situadas respectivamente a 10 metros por delante y por detrás de esta línea. Los vehículos serán llevados en velocidad estabilizada, en las condiciones especificadas más adelante, hasta la línea AA'. Cuando la parte delantera del vehículo alcance a la línea AA', la mariposa de gases debe ser abierta a fondo tan rápidamente como sea posible, y continuar mantenida en esta posición hasta que la trasera del vehículo sobrepase la línea BB', después, será cerrada tan rápidamente como sea posible

3.1.1.4 Para los vehículos articulados compuestos de dos elementos indisolubles, considerados como constituyendo un solo vehículo, no se tendrá en cuenta el semirremolque para el paso de la línea BB'

3.1.1.5 La intensidad máxima leída durante cada medida será tomada como resultado de la medida

3.1.2 Determinación de la velocidad de aproximación

3.1.2.1 Símbolos utilizados

Los símbolos utilizados en el presente párrafo tienen la significación siguiente:

S = Régimen del motor (velocidad en revoluciones/minuto al régimen de potencia máxima)

N_A = Régimen del motor estabilizado en la aproximación a la línea AA'

V_A = Velocidad estabilizada del vehículo en la aproximación a la línea AA'

3.1.2.2 Vehículos sin caja de cambios

Para los vehículos sin caja de cambio o sin mando de transmisión la velocidad estabilizada de aproximación a la línea AA' será tal que se tenga:

Bien $N_A = \frac{3}{4} S$ y $V_A \leq 50$ km/h

Bien $V_A = 50$ km/h

3.1.2.3 Vehículos con caja de cambio de mando manual

3.1.2.3.1 Velocidad de aproximación

Los vehículos se aproximarán a la línea AA' a una velocidad estabilizada tal que se tenga:

Bien $N_A = \frac{3}{4} S$ y $V_A \leq 50$ km/h

Bien $V_A = 50$ km/h

3.1.2.3.2 Elección de la relación de la caja de cambios

3.1.2.3.2.1 Los vehículos de las categorías M_1 y N_1 equipados de una caja, teniendo como máximo cuatro relaciones de marcha hacia adelante, serán ensayados en la segunda relación

3.1.2.3.2.2 Los vehículos de las categorías M_1 y N_2 equipados con una caja, teniendo más de cuatro relaciones de marcha adelante, serán ensayados sucesivamente en la segunda y en la tercera relación. Se calculará la media aritmética de los niveles sonoros leídos para cada una de estas dos condiciones.

3.1.2.3.2.3 Los de las categorías distintas de la M_1 y N_1 cuyo número total de relaciones de marcha adelante sea X (incluyendo los obtenidos por medio de una caja de velocidad auxiliar o de un puente de varias relaciones) serán probados sucesivamente bajo las relaciones cuyo rango sea superior o igual a $X/2$: se utilizará únicamente la condición que dé el nivel de ruido más elevado.

3.1.2.4 Vehículos con caja de cambios automática

3.1.2.4.1 Vehículos sin selector manual

3.1.2.4.1.1 Velocidad de aproximación

El vehículo se aproximará a la línea AA' a diferentes velocidades estabilizadas de 30, 40 y 50 km/h o a los $\frac{3}{4}$ de la velocidad máxima en carretera si este valor es más bajo. Se retendrá la condición dando el nivel de ruido más alto

3.1.2.4.2 Vehículos desprovistos de un selector manual de X posiciones

3.1.2.4.2.1 Velocidad de aproximación

Los vehículos se aproximarán a la línea AA' a una velocidad estabilizada correspondiente a:

Bien: $N_A = \frac{3}{4}$ de S, y $V_A \leq 50$ km/hora

Bien: $V_A = 50$ km/hora y $N_A < \frac{3}{4}$ de S,

No obstante, si durante el ensayo se produce un retroceso en la primera, la velocidad de la motocicleta ($V_A = 50$ km/hora) se puede aumentar hasta un máximo de 60 km/hora, a fin de evitar la disminución de relaciones

3.1.2.4.2.2 Posición del selector manual

Si el vehículo está provisto de un selector manual de X posiciones de marcha adelante, el ensayo debe ser efectuado con el selector en posición X; la retrogradación por mando exterior ("kick-down", por ejemplo), no debe utilizarse. Si se produce un descenso automático de la relación después de la línea AA', se recomenzará el ensayo utilizando la posición X-1 y la posición X-2 si es necesario, con el fin de encontrar la posición más alta del selector que permite ejecutar el ensayo sin retrogradación automática (no siendo utilizado el dispositivo de retrogradación forzada "kick-down").

3.1.2.4.2.3 Relaciones auxiliares

Si el vehículo está provisto de una caja auxiliar con mando manual o de un puente con varias relaciones, se utilizará la posición correspondiente a la circulación urbana normal, las posiciones especiales del selector destinadas a maniobras lentas o al frenado, o al aparcamiento, no serán utilizadas jamás

3.2 Medida del ruido emitido por el vehículo parado

3.2.1 Naturaleza del terreno de ensayo-condiciones ambientales

3.2.1.1 Las medidas se efectuarán sobre el vehículo parado en una zona tal que el campo sonoro no sea perturbado notablemente

3.2.1.2 Se considerará como zona de medida apropiada toda zona al aire libre, constituida por un área cubierta de hormigón, de asfalto o de cualquier otro material duro con fuerte poder de reflexión, excluidas las superficies en tierra, batida o no, y sobre la cual se pueda trazar un rectángulo cuyos lados se encuentren a tres metros, al menos, de la extremidad del vehículo y en el interior del cual no se encuentre ningún obstáculo notable, en particular se evitará colocar el vehículo a menos de un metro del borde de la acera cuando se mida el ruido del escape.

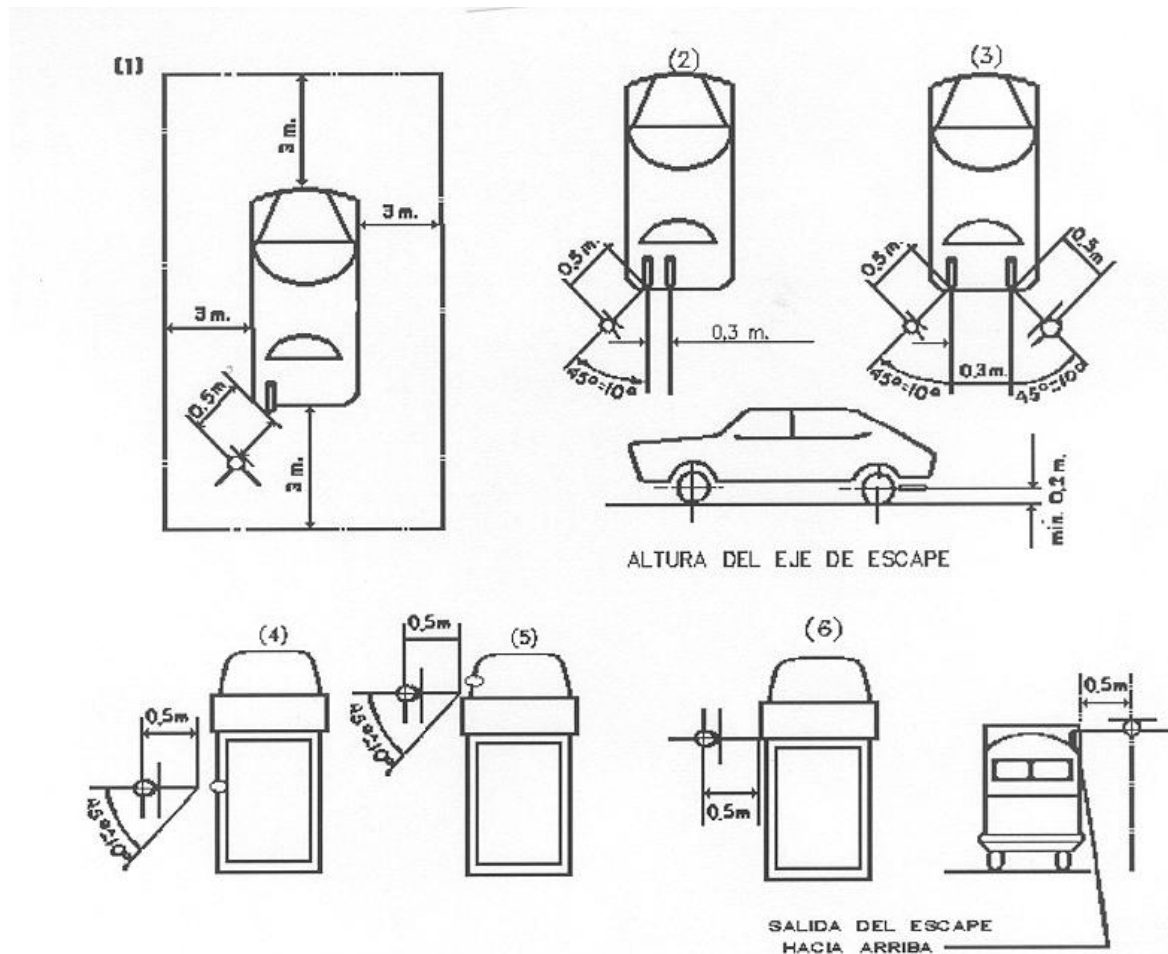
3.2.1.3 Durante el ensayo ninguna persona debe encontrarse en la zona de medida con excepción del observador y del conductor, cuya presencia no debe perturbar la medida

3.2.2 Ruidos parásitos e influencia del viento

Los niveles de ruido en cada punto de medida, deben ser al menos 10 dB(A) por debajo de los niveles medidos en los mismos puntos en el curso del ensayo

3.2.3 Método de medida. (ver figura 4)

Fig. 4. Posiciones para el ensayo de los vehículos parados. (Ejemplos)



3.2.3.1 Número de medidas

Se realizarán tres medidas como mínimo en cada punto. No se considerarán válidas las medidas si la diferencia entre los resultados de tres medidas hechas inmediatamente una detrás de otra es superior a 2 dB(A). Se anotará el valor más alto dado por estas tres medidas.

3.2.3.2 Posición y preparación del vehículo

El vehículo se colocará en el centro de la zona de ensayo, con la palanca de cambio de marcha en punto muerto y el motor embragado. Si la concepción del vehículo no permite respetar esta prescripción, el vehículo se ensayará de acuerdo con las especificaciones del fabricante relativas al ensayo del motor. Antes de cada serie de medidas se debe poner el motor en sus condiciones normales de funcionamiento, tal como lo defina el fabricante.

3.2.3.3 Medida del ruido en las proximidades del escape

3.2.3.3.1 Posición del micrófono

3.2.3.3.1.1 La altura del micrófono respecto al suelo debe ser igual a la del orificio de salida de los gases de escape, pero en cualquier caso se limitará a un valor mínimo de 0,2 metros

3.2.3.3.1.2 La membrana del micrófono se debe orientar hacia el orificio de salida de gases y se colocará a una distancia de 0,5 metros de él

3.2.3.3.1.3 El eje de sensibilidad máxima del micrófono debe ser paralelo al suelo y formar un ángulo de $45^\circ \pm 10^\circ$ con el plano vertical que determina la dirección de salida de los gases. Se respetarán las instrucciones del fabricante del sonómetro en lo relativo a este eje. Con relación al plano vertical, debe colocarse el micrófono de forma que se obtenga la distancia máxima a partir del plano longitudinal medio del vehículo. En caso de duda se escogerá la posición que da la distancia máxima entre el micrófono y el perímetro del vehículo.

3.2.3.3.1.4 En el caso de escapes de dos o más salidas que disten entre sí menos de 0,3 metros, se hace una sola medida quedando determinada la posición del micrófono con relación a la salida más alta desde el suelo.

3.2.3.3.1.5 Para los vehículos que tengan una salida del escape vertical (por ejemplo, los vehículos industriales) el micrófono

debe ser colocado a la altura de la salida. Su eje debe ser vertical y dirigido hacia arriba. Debe ir situado a una distancia de 0' 5 metros del lado del vehículo más próximo a la salida de escape.

3.2.3.3.1.6. Para los vehículos que tengan un escape de varias salidas espaciadas entre sí más de 0,3 metros, se hace una medición para cada salida, como si fuera la única, y se retiene el valor más elevado.

3.2.3.3.2 Condiciones de funcionamiento del motor

3.2.3.3.2.1 El motor debe funcionar a un régimen estabilizado igual a $\frac{3}{4}$ S para los motores de encendido por chispa y motores diesel.

3.2.3.3.2.2 Una vez alcanzado el régimen estabilizado, se lleva rápidamente el mando de aceleración a la posición de ralentí. El nivel sonoro se mide durante un periodo de funcionamiento que comprende un breve espacio de tiempo a régimen estabilizado, mas toda la duración de la deceleración, considerando como resultado válido de la medida el correspondiente a la indicación máxima del sonómetro

3.2.3.3.3 Medida del nivel sonoro

El nivel sonoro se mide en las condiciones prescritas en el párrafo 3.2.3.3.2 anterior. El valor medido más alto es anotado y retenido

4. Interpretación de los resultados

4.1. Las medidas del ruido emitido por un vehículo en marcha serán consideradas válidas si la desviación entre las dos medidas consecutivas de un mismo lado del vehículo no es superior a 2 dB(A).

4.2 El valor retenido será aquel correspondiente al nivel sonoro más elevado. En el caso en que este valor fuese superior en 1 dB(A) al nivel máximo autorizado, para la categoría a la cual pertenece el vehículo a ensayar, se procederá a una segunda serie de dos medidas. Tres de los cuatro resultados así obtenidos deberán estar en el límite prescrito.

4.3 Para tener en cuenta de la imprecisión de los aparatos de medida, los valores leídos sobre los aparatos durante la medida deben ser disminuidos 1 dB(A).

ANEXO IV

VALORACIÓN DESCRIPTIVA DE AISLAMIENTO ACÚSTICO

SEGÚN NORMA UNE 74-040-84-4

1. Producción del campo acústico en la sala emisora

El sonido producido en la sala emisora debe ser estable y tener un espectro continuo en el intervalo de frecuencias considerado. Esto es, deben ser utilizados ruidos rosa o blanco. Los sonidos musicales nunca deben ser utilizados en las medidas de los aislamientos acústicos, debido a que provocaran errores muy considerables en las determinaciones

2. Intervalo de frecuencias de las medidas

Las medidas de los niveles de presión sonora deben realizarse utilizando filtros en tercios o bandas de octava. Los filtros deben cumplir con la norma UNE 21-238

En las determinaciones de bandas de tercios de octava, como mínimo, se contemplarán las frecuencias centrales: 100, 125, 160, 200, 250, 315, 400, 500, 630, 800, 1000, 1250, 1600, 2000, 2500 y 3150 Hz.

En las determinaciones de bandas de octava, como mínimo, se contemplarán las frecuencias centrales: 125, 250, 500, 1000, 2500 y 3150 Hz.

3. Precisión de los equipos de medida

Los equipos de medida de niveles de presión sonora deberán ser del tipo 1, según IEC-651, o norma equivalente

4. Método de medida

Se deberán tener en cuenta las siguientes prescripciones:

1. Calibración de los equipos de medida

2. Colocar el altavoz emisor de ruidos en dos esquinas opuestas a la pared de ensayo. El altavoz se deberá colocar sobre elementos elásticos y flexibles, para evitar transmisiones sólidas.

El ruido a utilizar en los ensayos debe ser Ruido Blanco o Ruido Rosa

3. Realizar tres mediciones por cada disposición del altavoz, colocando el micrófono en lugares donde se esté seguro de existencia de campo difuso, esto es que no afecte la componente directa sobre las reflejadas, separándolo más de 50 cm. de las paredes y objetos difusores

4. Determinar el valor de las mediciones de niveles de presión sonora realizada, mediante la expresión:

$$L = 10 \text{ Log } \left(\frac{1}{n} \sum_{i=1}^n 10^{L_i/10} \right)$$

L = Nivel Medio de Presión Sonora en dB

L_i = Nivel de Presión Sonora, medido en el punto i , en dB

5. Realizar idénticas mediciones en el local receptor, evitando las proximidades de paredes

Se realizarán en primer lugar mediciones de los ruidos, esto es, sin funcionar las fuentes emisoras. Posteriormente se realizarán las mediciones funcionando la fuente ruidosa en el local emisor

Se realizarán las correcciones de ruido de fondo, con las siguientes precauciones:

Cuando para una banda de frecuencias, el nivel de presión en la zona de recepción sobrepase en menos de 10 dB el ruido de fondo, se deberá hacer la siguiente corrección:

$$L_A = 10 \text{ Log } (10^{L_T/10} - 10^{L_{RF}/10})$$

L_A = Nivel de Presión Sonora, debido a la fuente ruidosa, con la corrección del ruido de fondo, en dB

L_T = Nivel de Presión Sonora, medido con la fuente ruidosa funcionando, más el ruido de fondo, en dB

L_{RF} = Nivel de Presión Sonora, medido sin funcionar la fuente ruidosa. Ruido de fondo, en dB

Si la diferencia entre el ruido receptor con fuente emisora y sin ésta es inferior a 3 dB, la medida debe anularse por no poder ser considerada con la exactitud requerida.

6. Medida de los tiempos de reverberación en el local receptor

7. Determinación del área de absorción equivalente A.

8. Determinación numérica y gráfica del aislamiento acústico normalizado a ruido aéreo de la superficie de ensayo, según la expresión:

$$\begin{aligned} R &= D + 10 \text{ Log } (S/A) = \\ &= L_1 - L_2 + 10 \text{ Log } (S/A) = \\ &= L_1 - L_2 + 10 \text{ Log } (S \cdot T_R / 0,163V) \end{aligned}$$

Donde:

S = Superficie del elemento separador en m²

A = Es la absorción del recinto receptor, en m²

T_R = Es el tiempo de reverberación del local receptor

R = Es el valor del aislamiento acústico normalizado en dBA de acuerdo con la Norma UNE 74042

V = Volumen del local receptor en m³

D = Aislamiento Bruto en dB

L₁ = Nivel de Presión Sonora medido en el local emisor, en dB

L₂ = Nivel de Presión Sonora medido en el local receptor, una vez corregido con el ruido de fondo, en dB

ANEXO V

CURVA "NC". NOISE CRITERIUM

FRECUENCIA CENTRAL EN BANDA DE OCTAVA. Hz

ANEXO VI

PROCEDIMIENTO DE CALCULO DEL AISLAMIENTO ACÚSTICO

NORMALIZADO A RUIDO ROSA EN dBA

El aislamiento acústico normalizado a ruido rosa en dBA es el valor numérico del aislamiento acústico a ruido aéreo medido entre un local emisor y otro receptor, utilizando como fuente un ruido rosa, en tercios o bandas de octava, siguiendo lo estipulado al respecto en la Norma UNE 74-040-84- Parte 4ª

La expresión de cálculo para esta determinación es la siguiente:

$$R = L_1 - L_{2'} + 10 \log (S.T_R/0,163.V)$$

Donde:

L₁: Nivel Medio de Presión Sonora en el local emisor, en tercios o bandas de octava, con la fuente emisora de Ruido Rosa funcionando

L_{2'}: Nivel de Presión Sonora en el local receptor procedente del local emisor, corregido el ruido de fondo.

$$L_{2'} = 10 \log (10^{L_2/10} - 10^{L_{2RF}/10})$$

Donde:

L₂: Nivel Medio de Presión Sonora en el local receptor, en tercios o bandas de octava, con la fuente sonora funcionando en el local emisor.

L_{2RF}: Nivel Medio de Presión Sonora en el local receptor, en tercios o bandas de octava, con la fuente sonora parada en el local emisor

T_R: Tiempo de Reverberación en el local receptor en sg.

S: Superficie de separación entre el local emisor y receptor en m^2

V: Volumen del local receptor en m^3

L_T : Nivel Teórico de Presión Sonora de Ruido Rosa, para la evaluación del Aislamiento Acústico Normalizado